

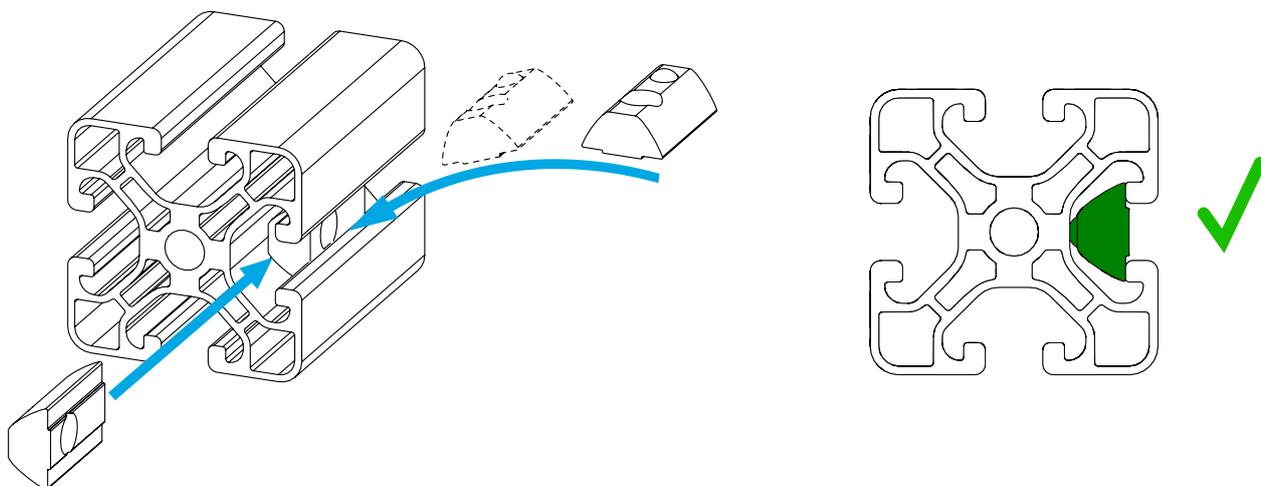


# WINWING MIP TABLE MOUNT

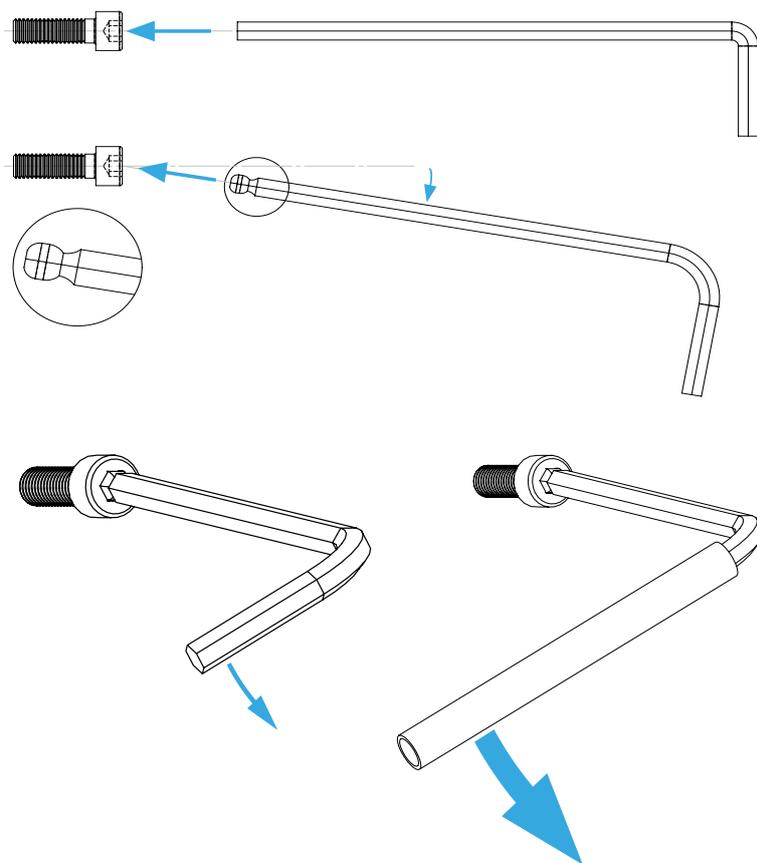
Instruction Manual  
Bedienungsanleitung  
Mode d'emploi

# GENERAL ASSEMBLY INFO AND HOW TO

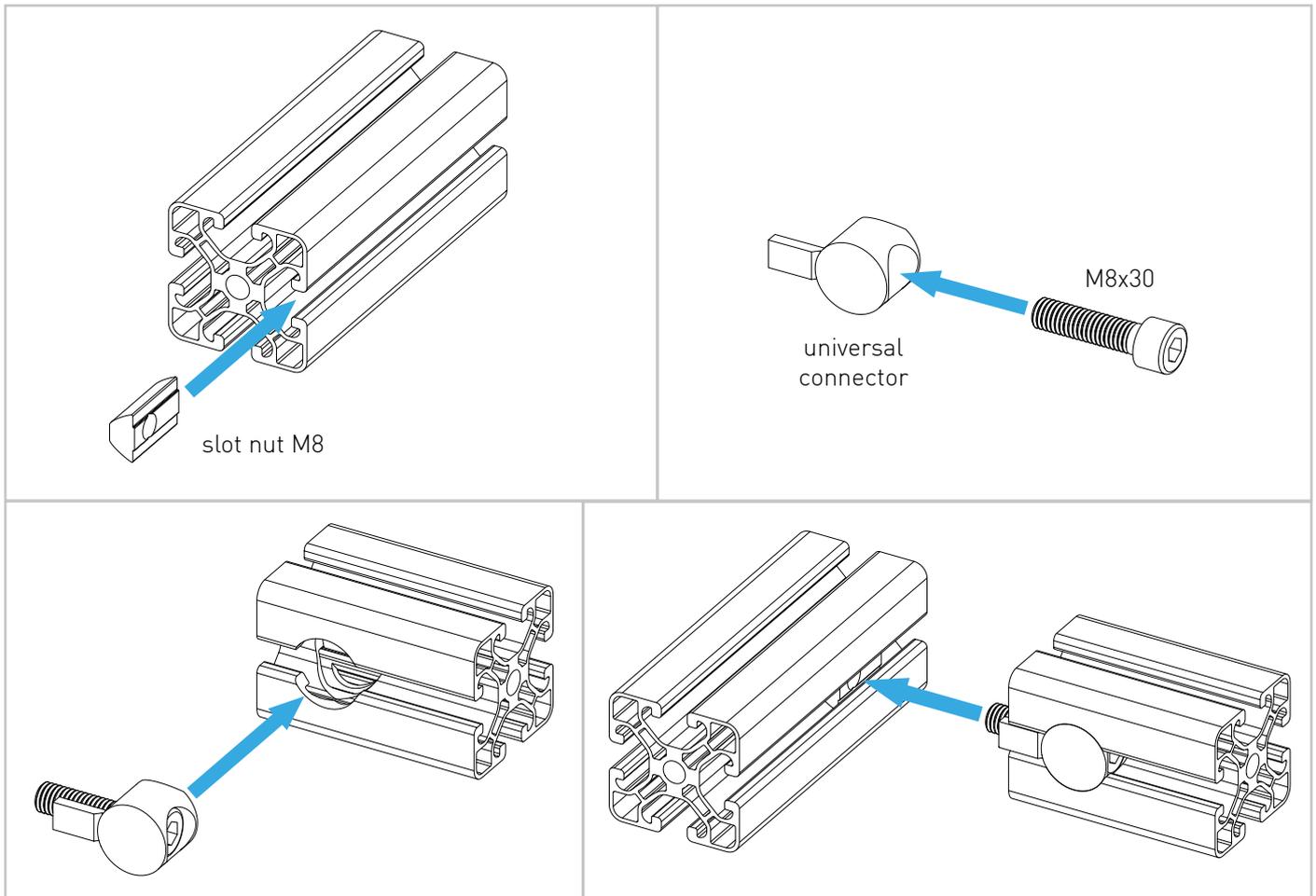
## PROFILE NUT



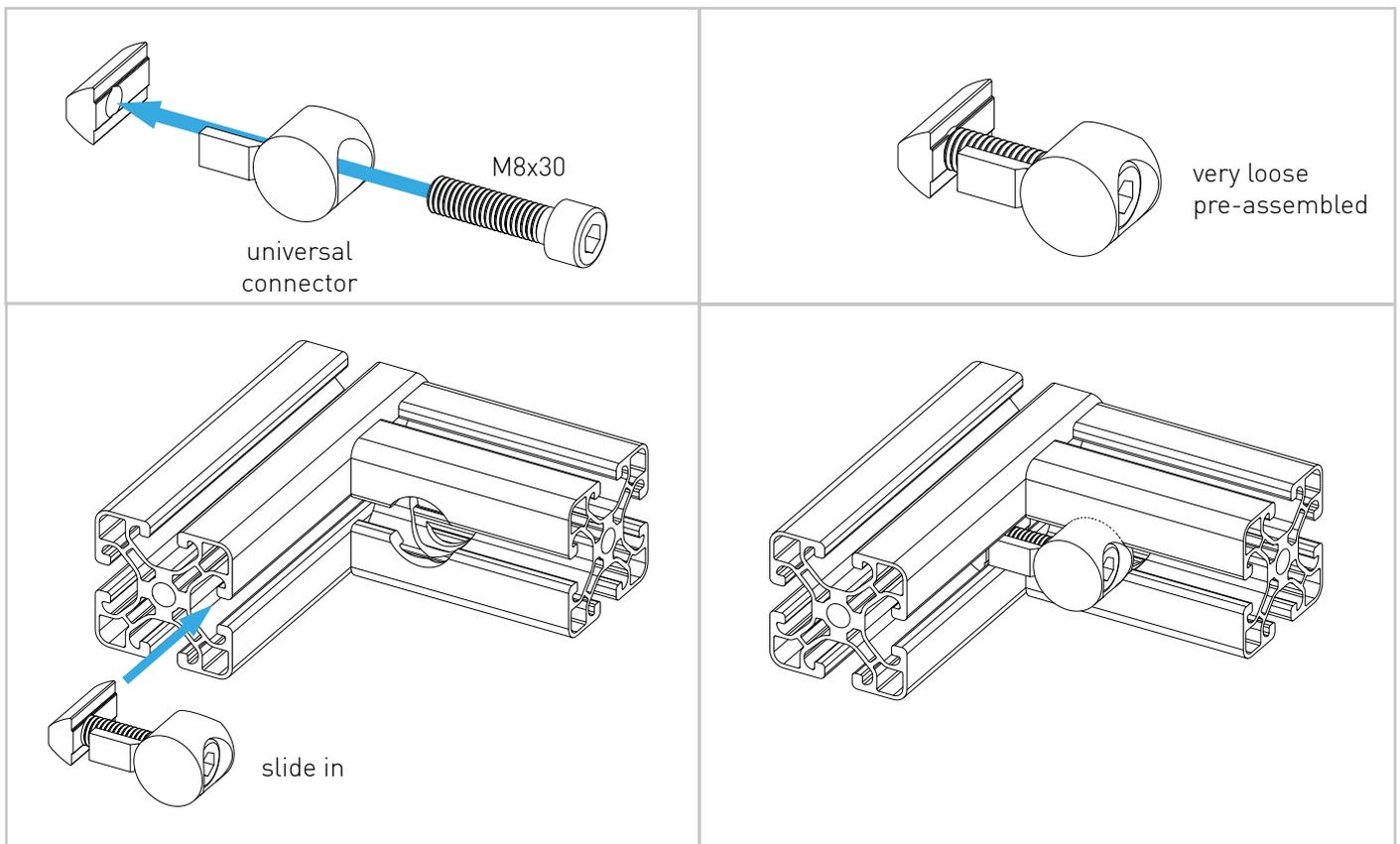
## HEX KEY SET WITH BALL HEAD + EXTENSION OR SIMILAR REQUIRED

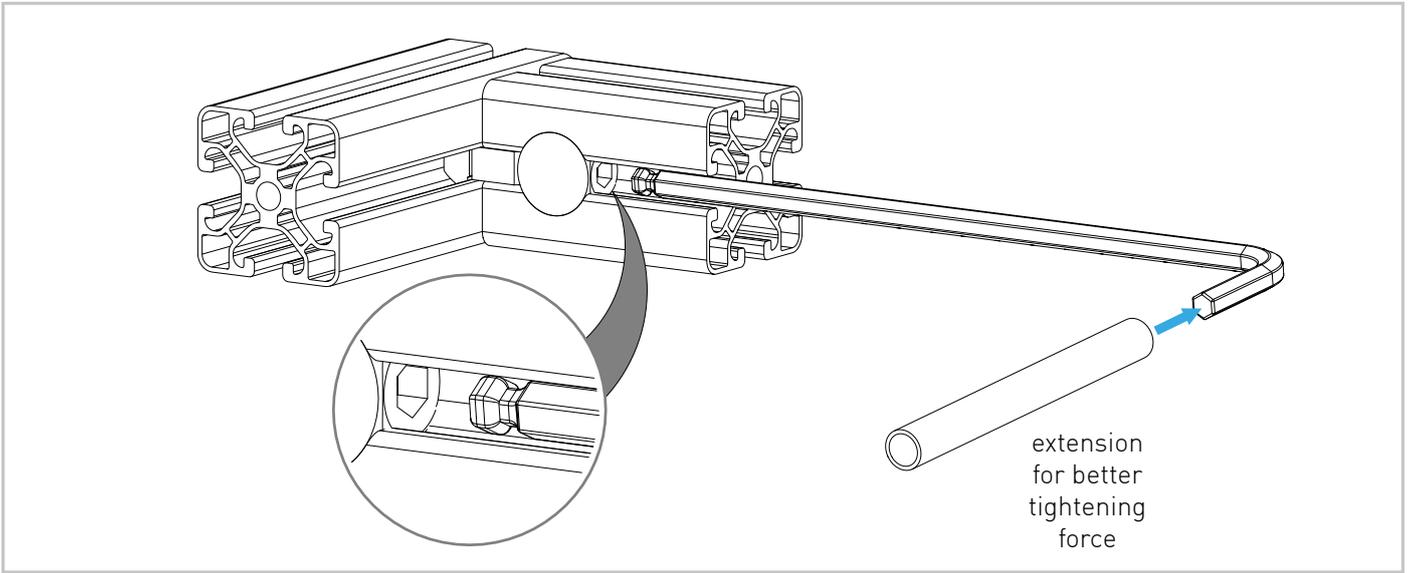


# UNIVERSAL CONNECTOR

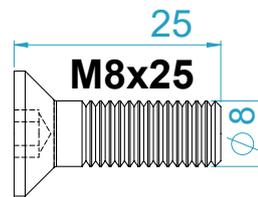
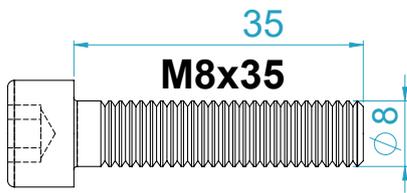


# ALTERNATIVE

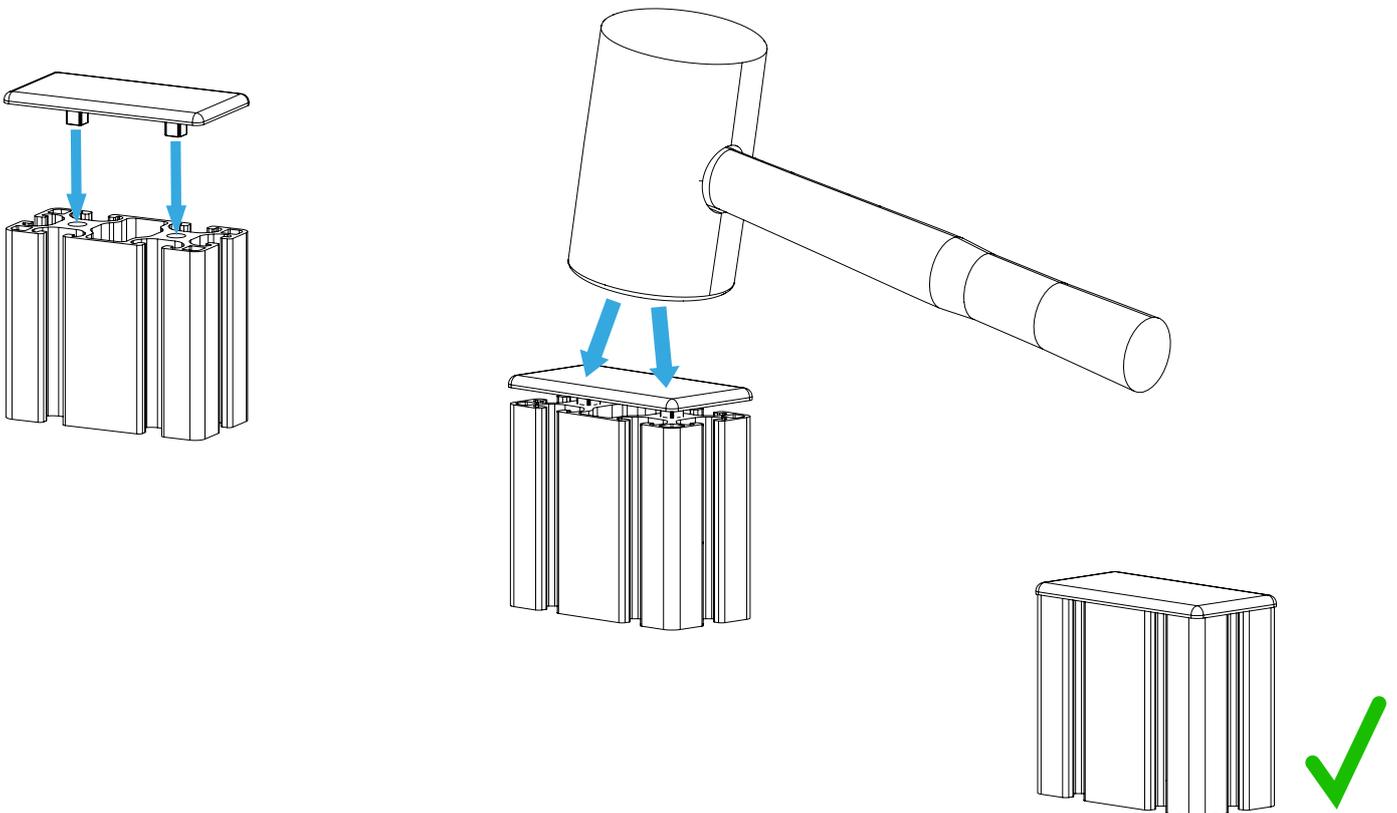




### BOLT DIMENSIONS AND HOW TO MEASURE THEM [mm]



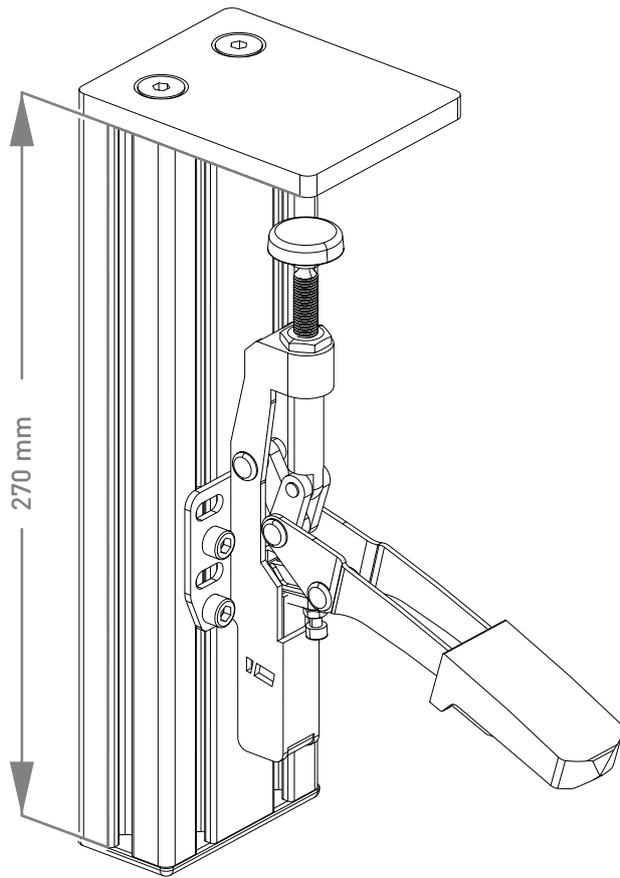
### PROFILE CAP ASSEMBLY



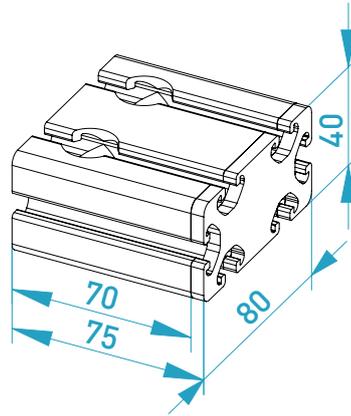
# PARTS - TABLE MOUNT

[dimensions in mm / different scales]  
No extra or spare parts listed!

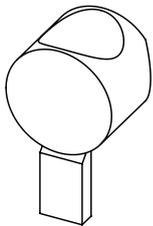
1x



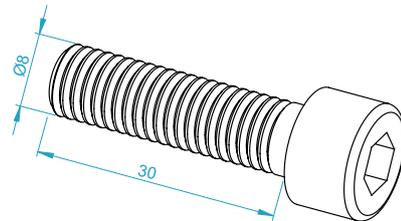
1x



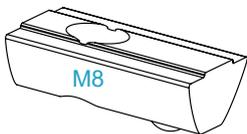
2x



2x

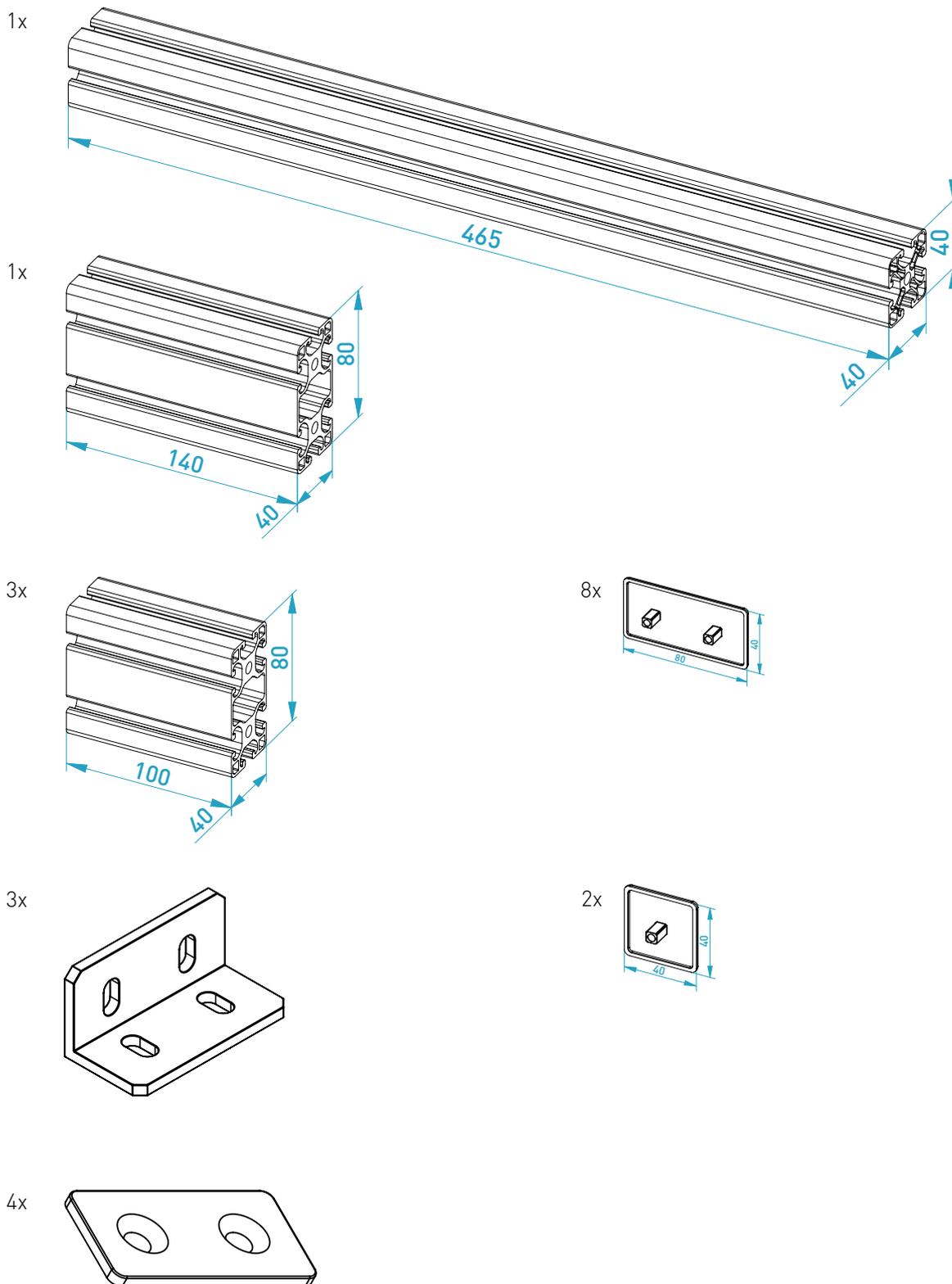


4x

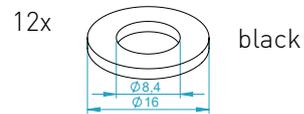
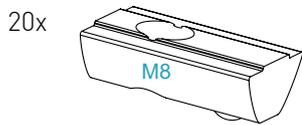
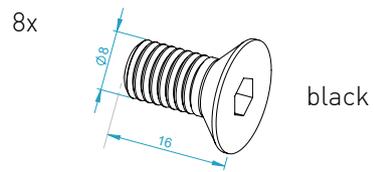
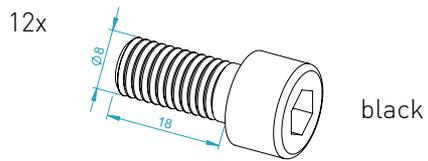


# PARTS - WINWING MIP MOUNT (Add-On)

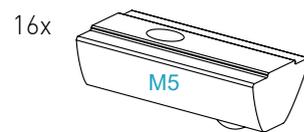
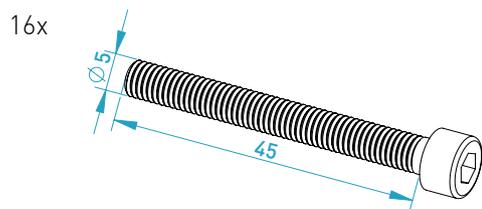
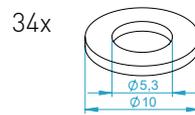
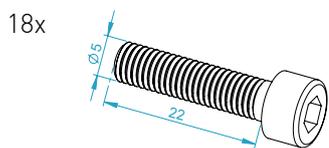
[dimensions in mm / different scales]  
No extra or spare parts listed!



### BAG 1

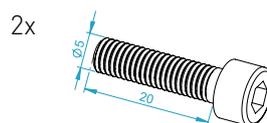
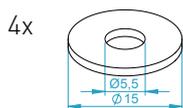
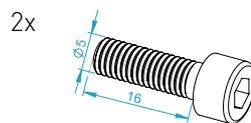
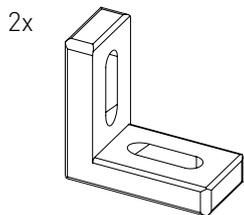


### BAG 2

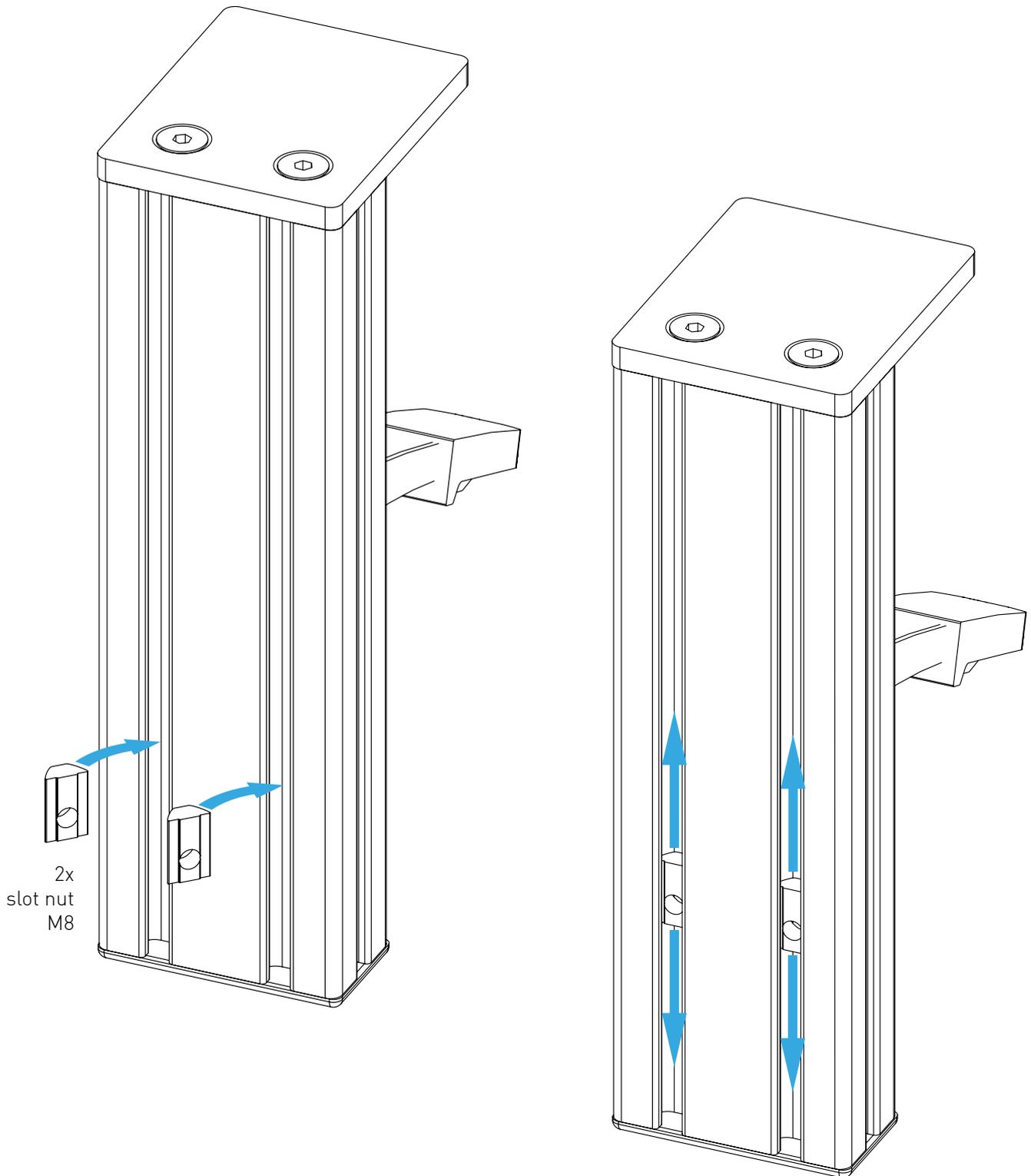


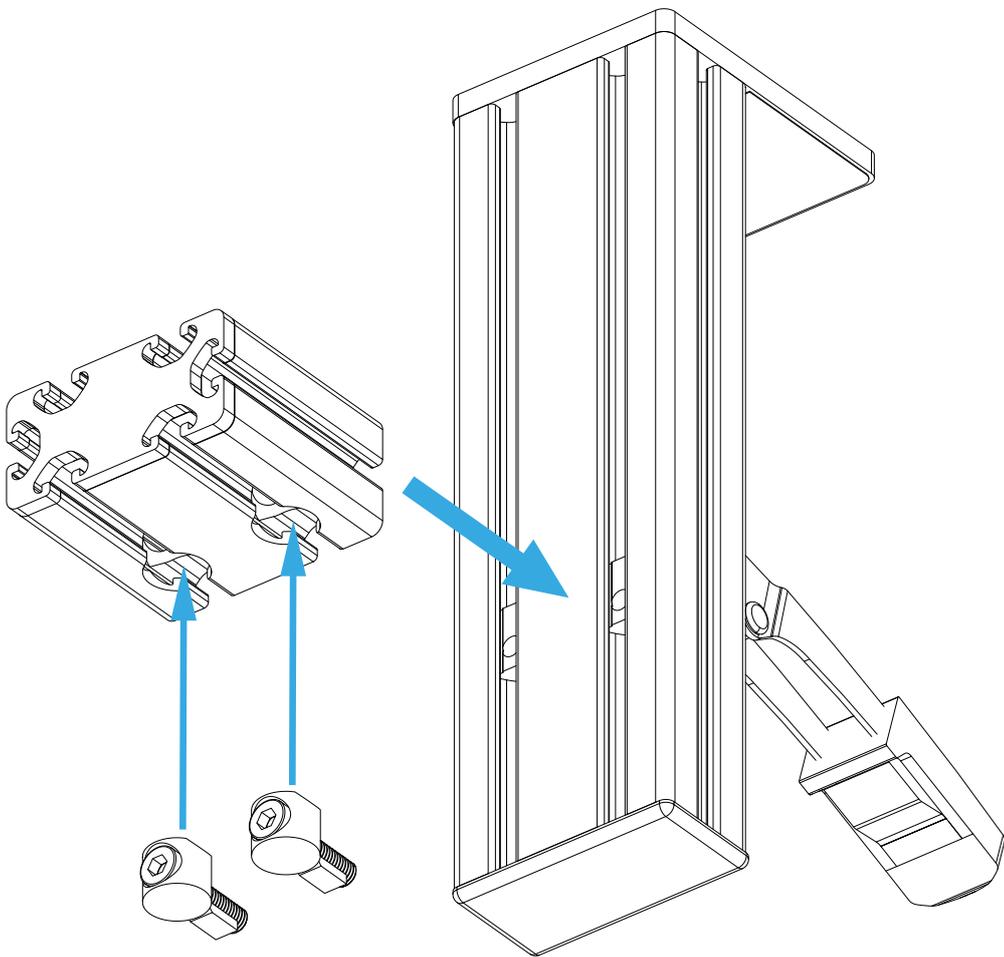
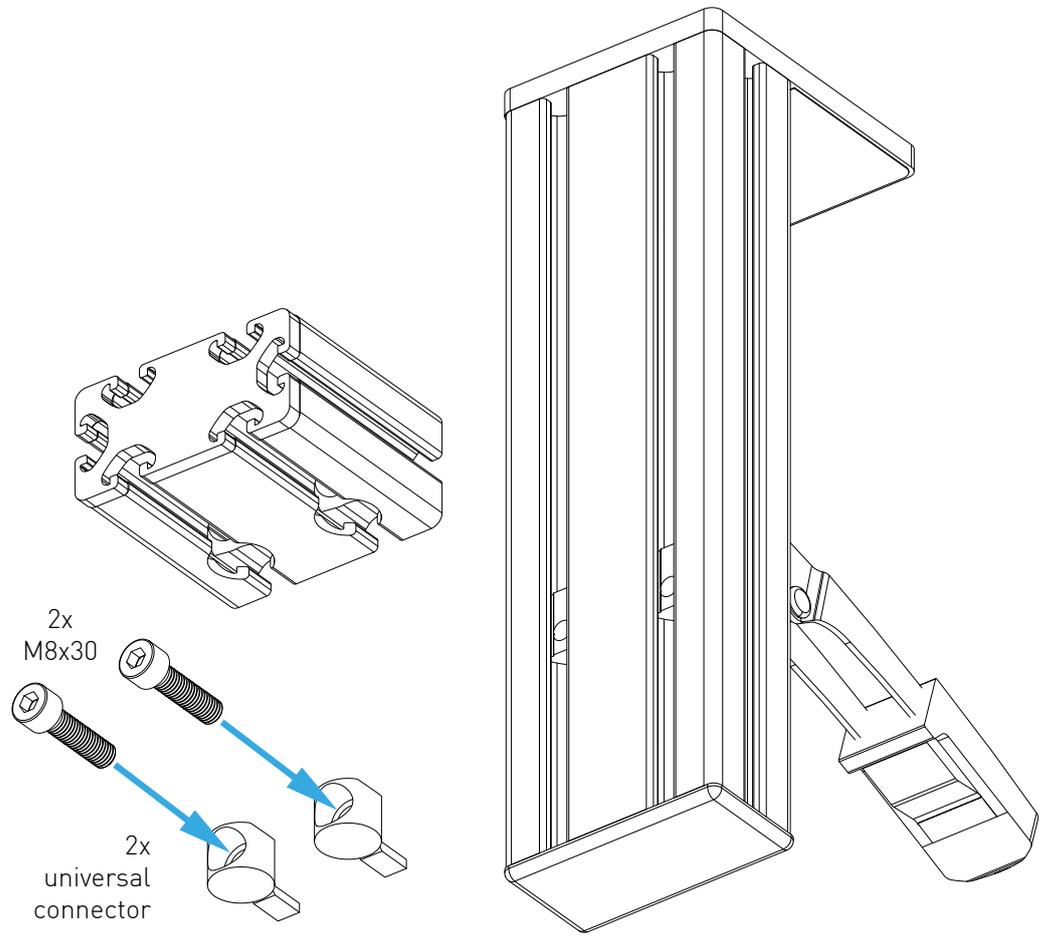
### BAG 3

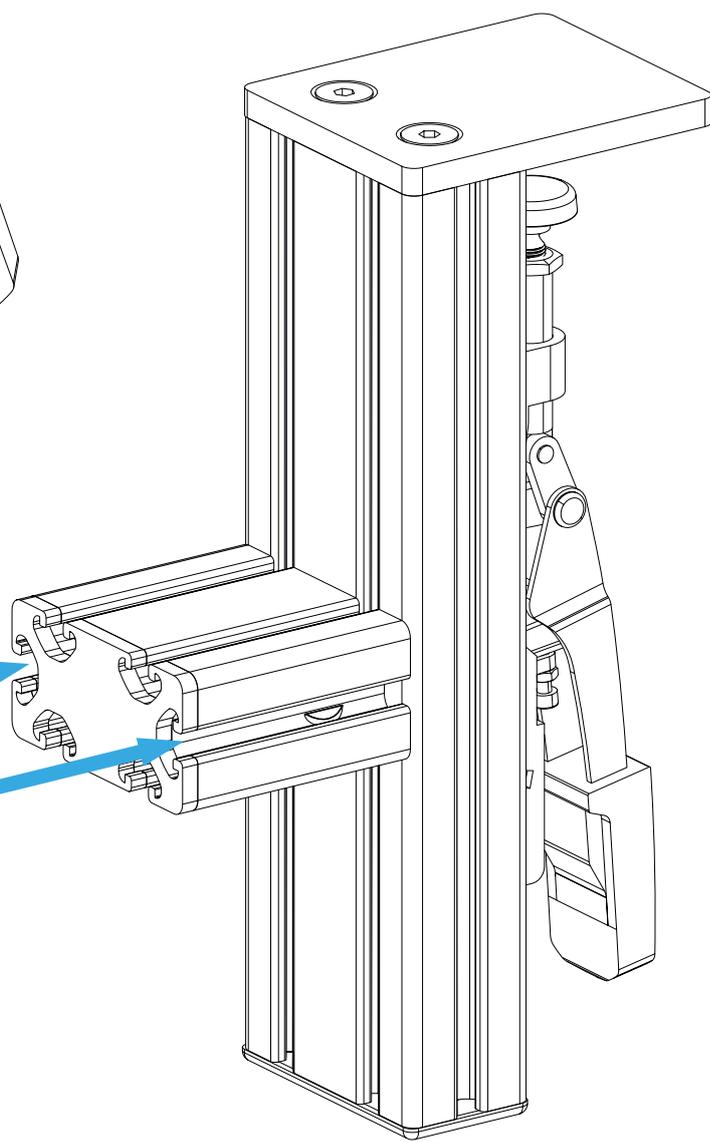
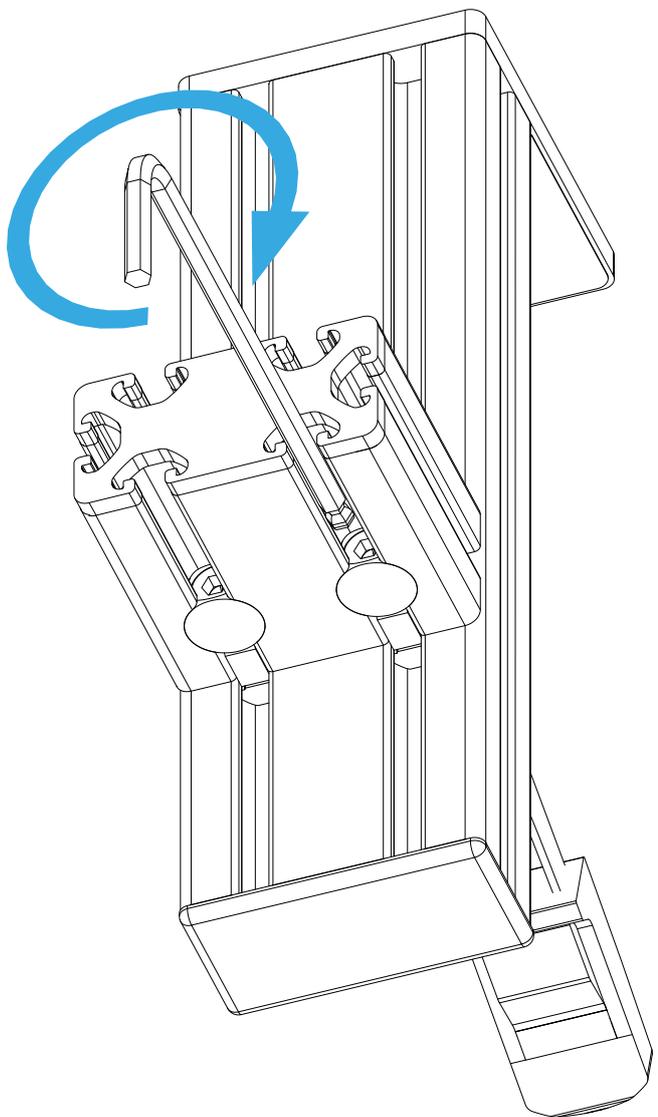
ICE MAN setup



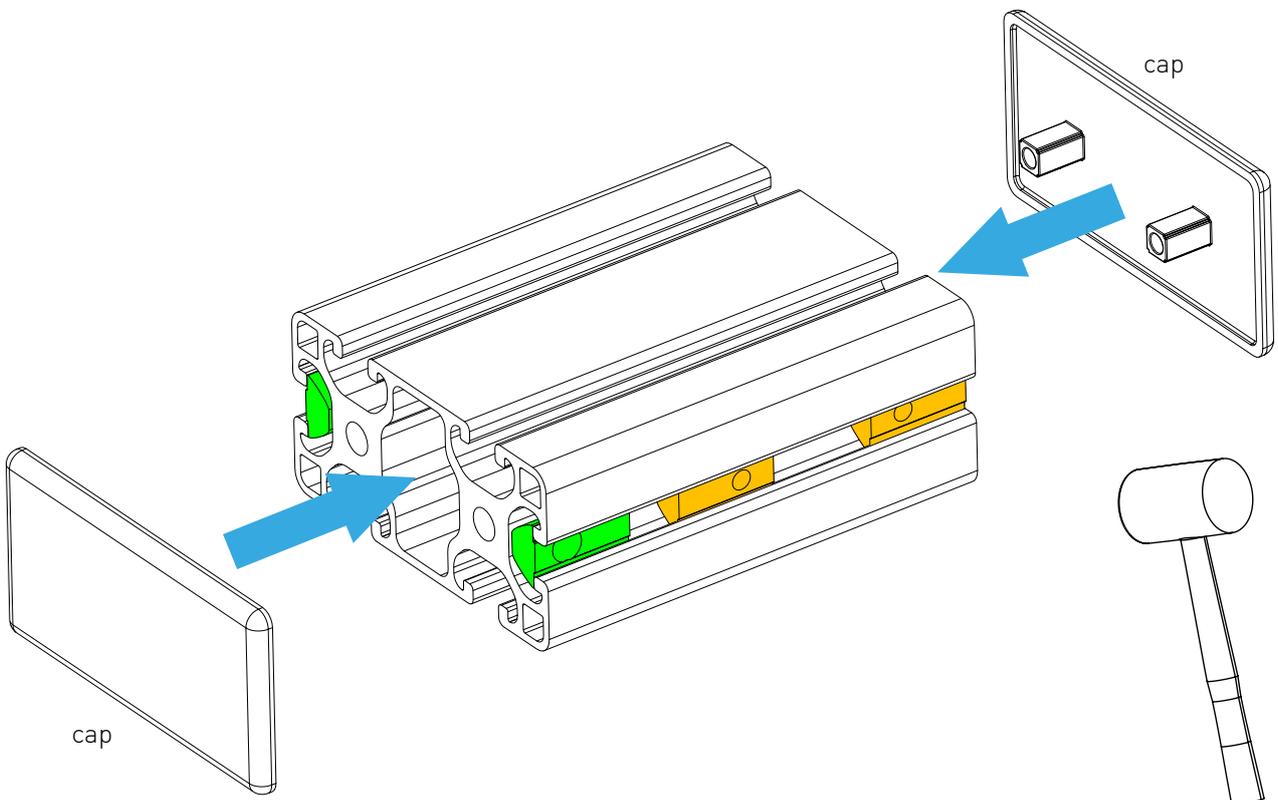
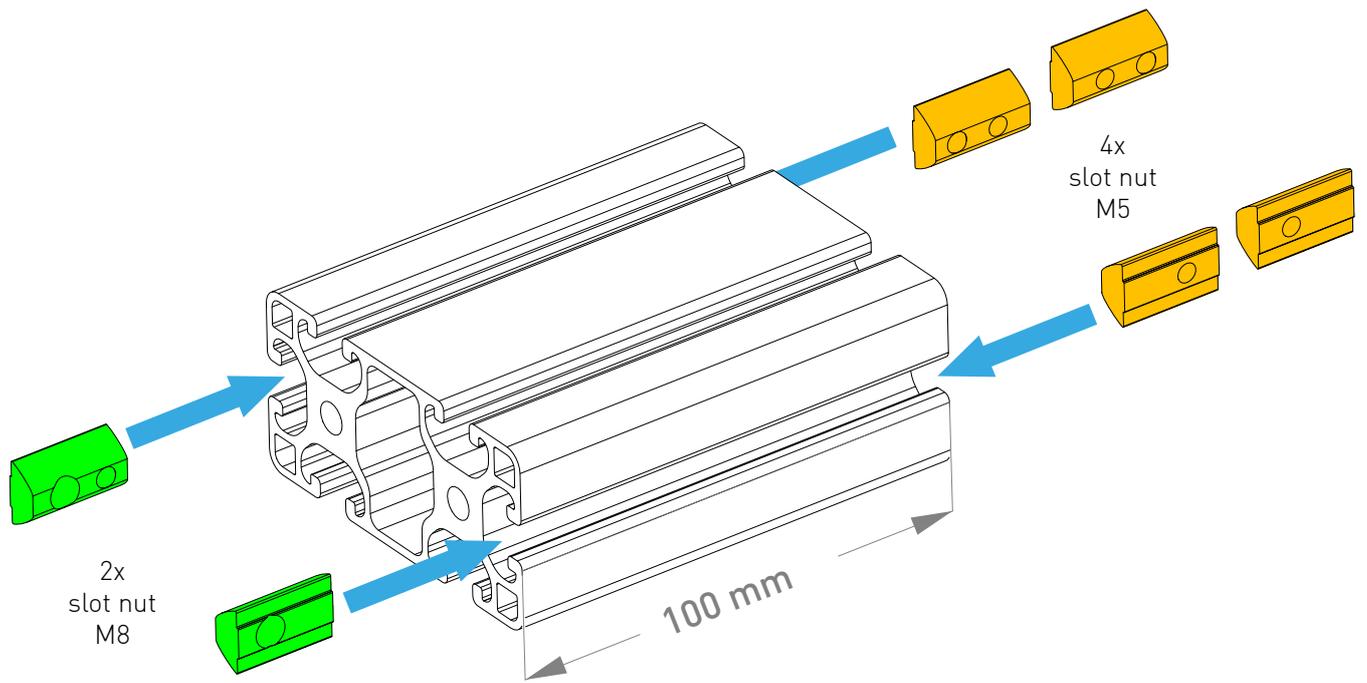
# ASSEMBLY

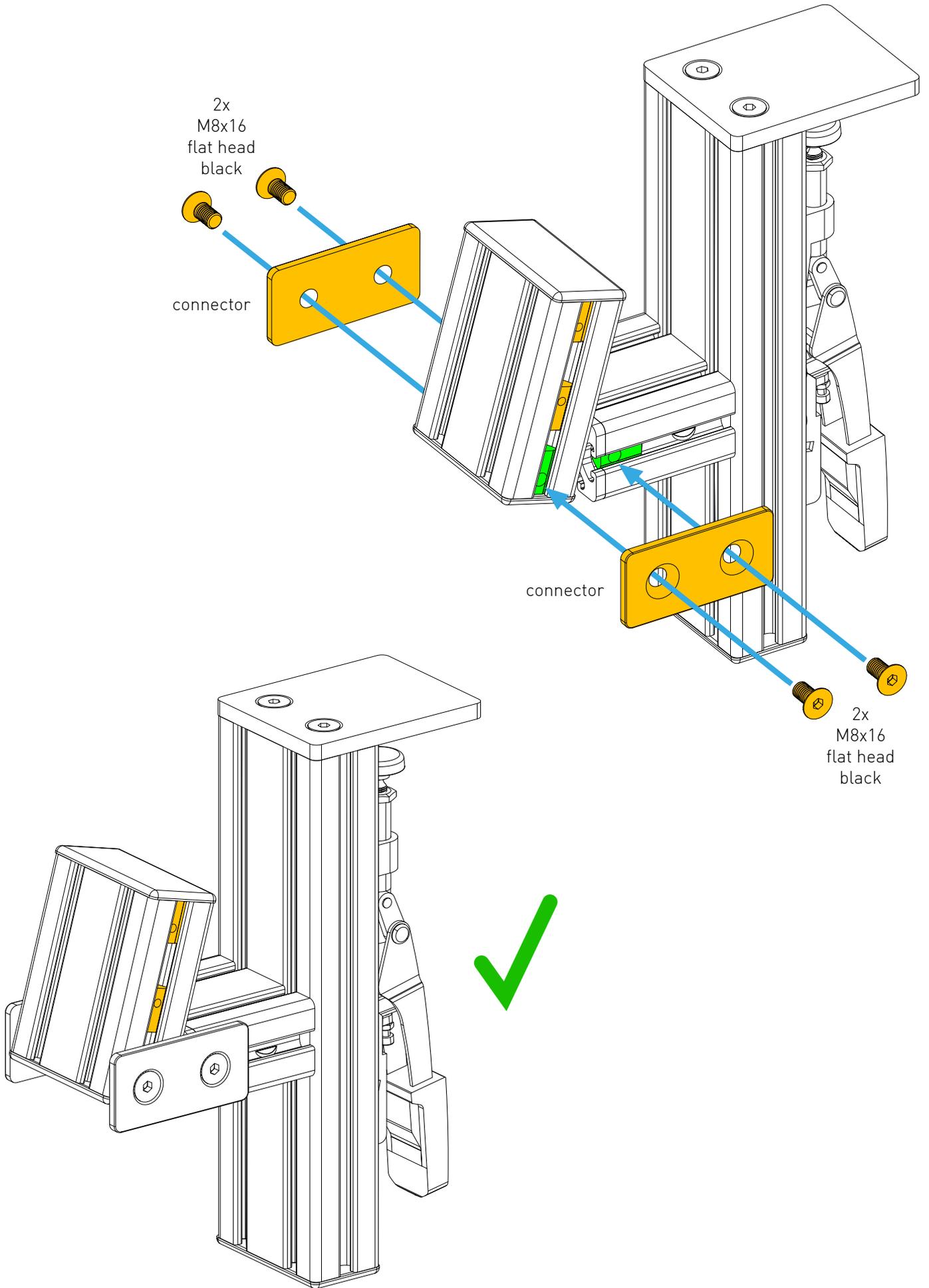






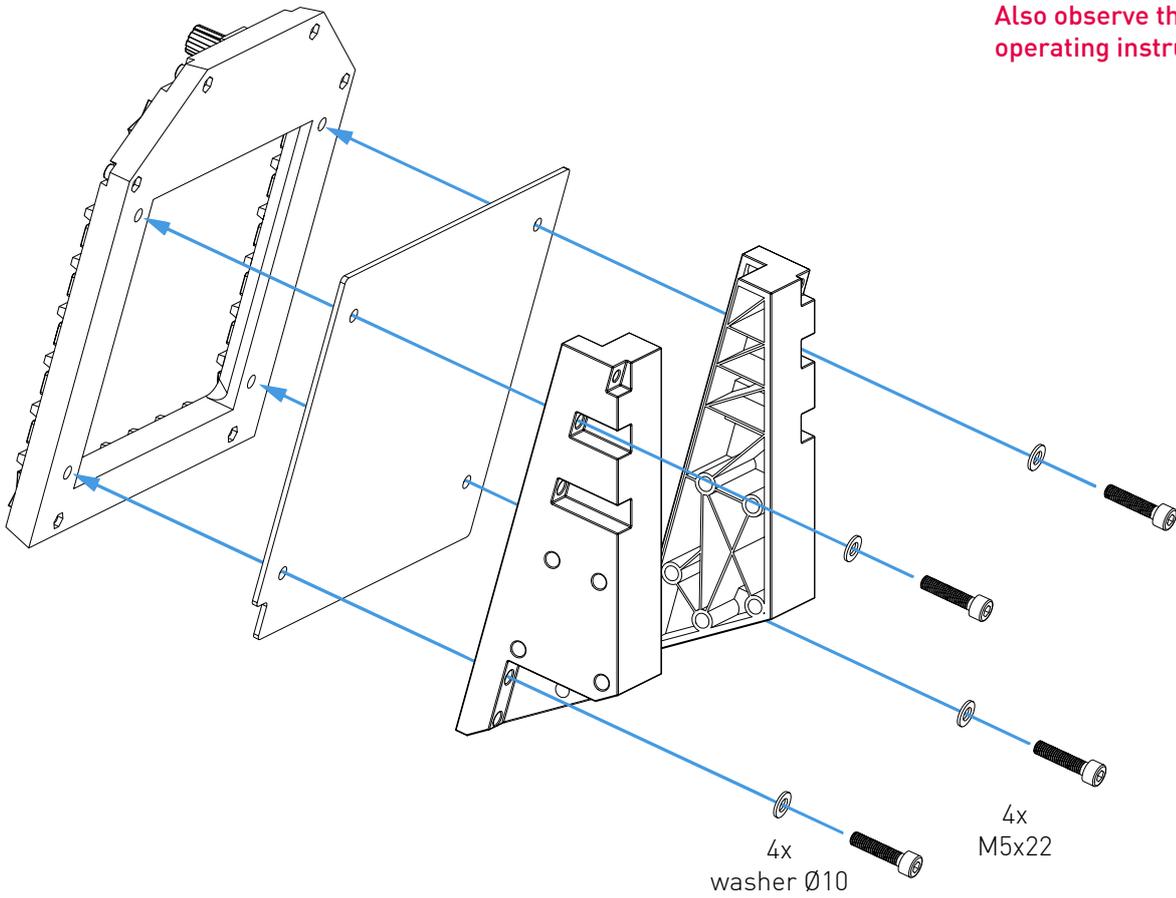
2x  
slot nut  
M8





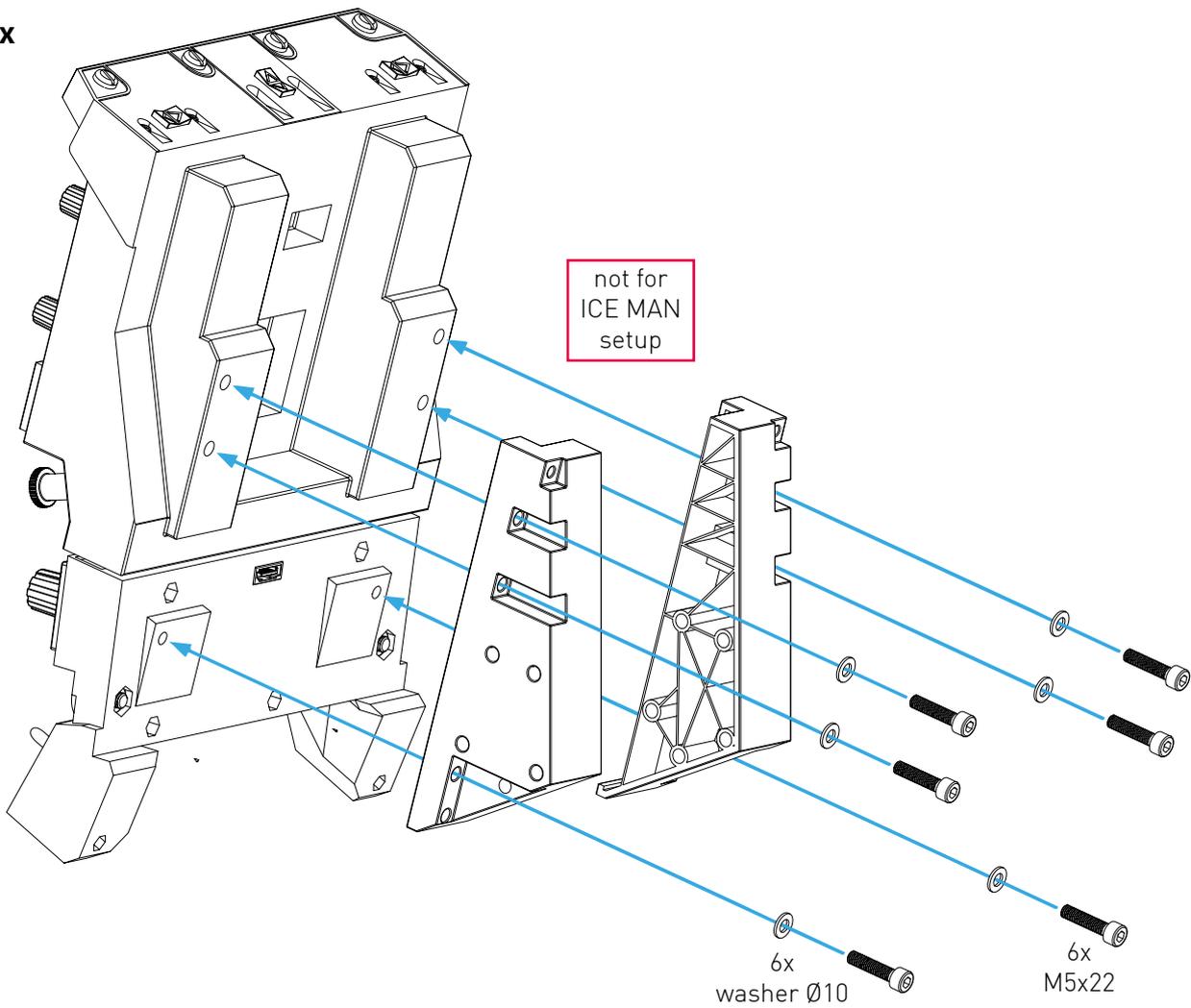
3x

Also observe the Winwing operating instructions!

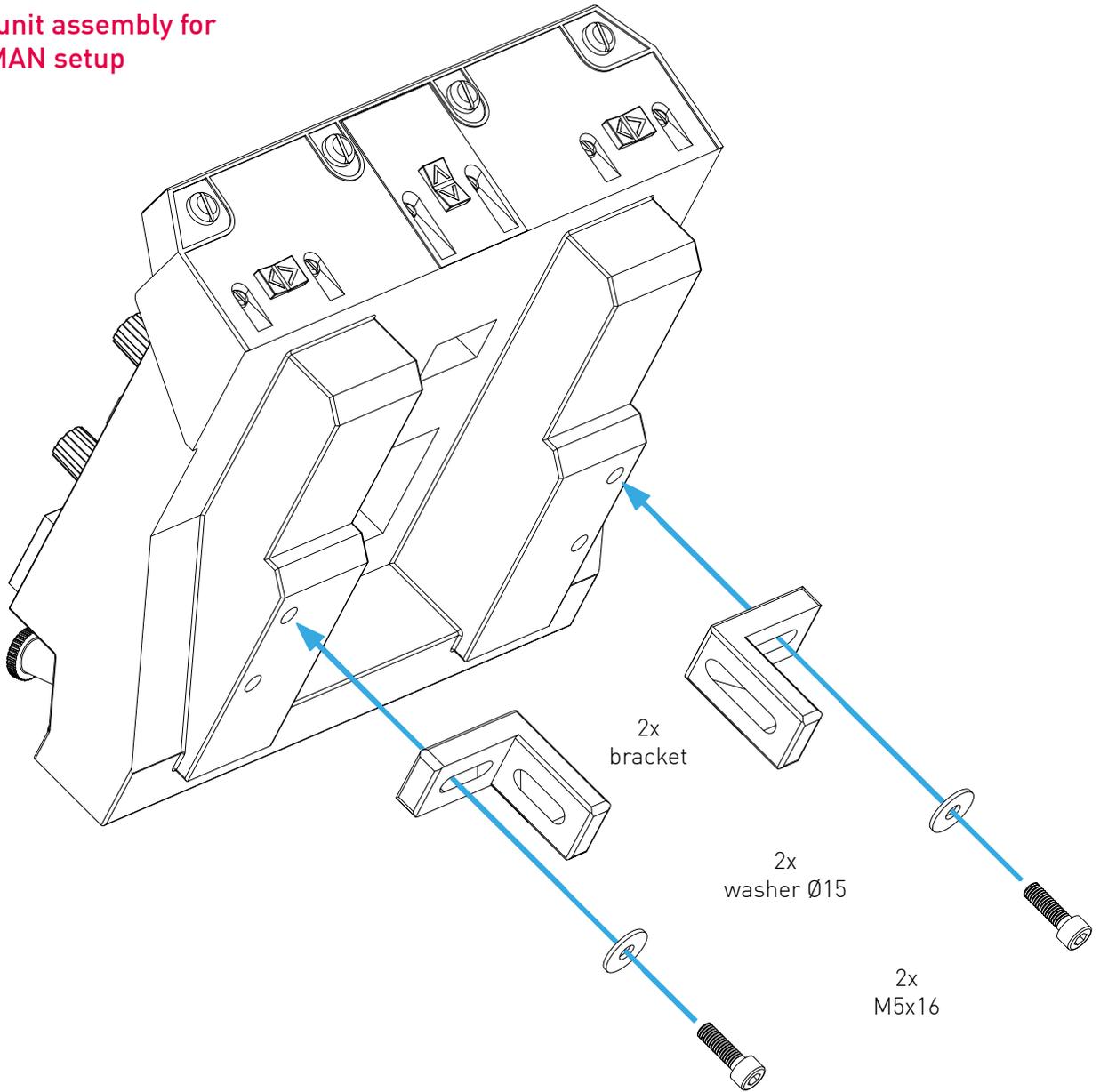


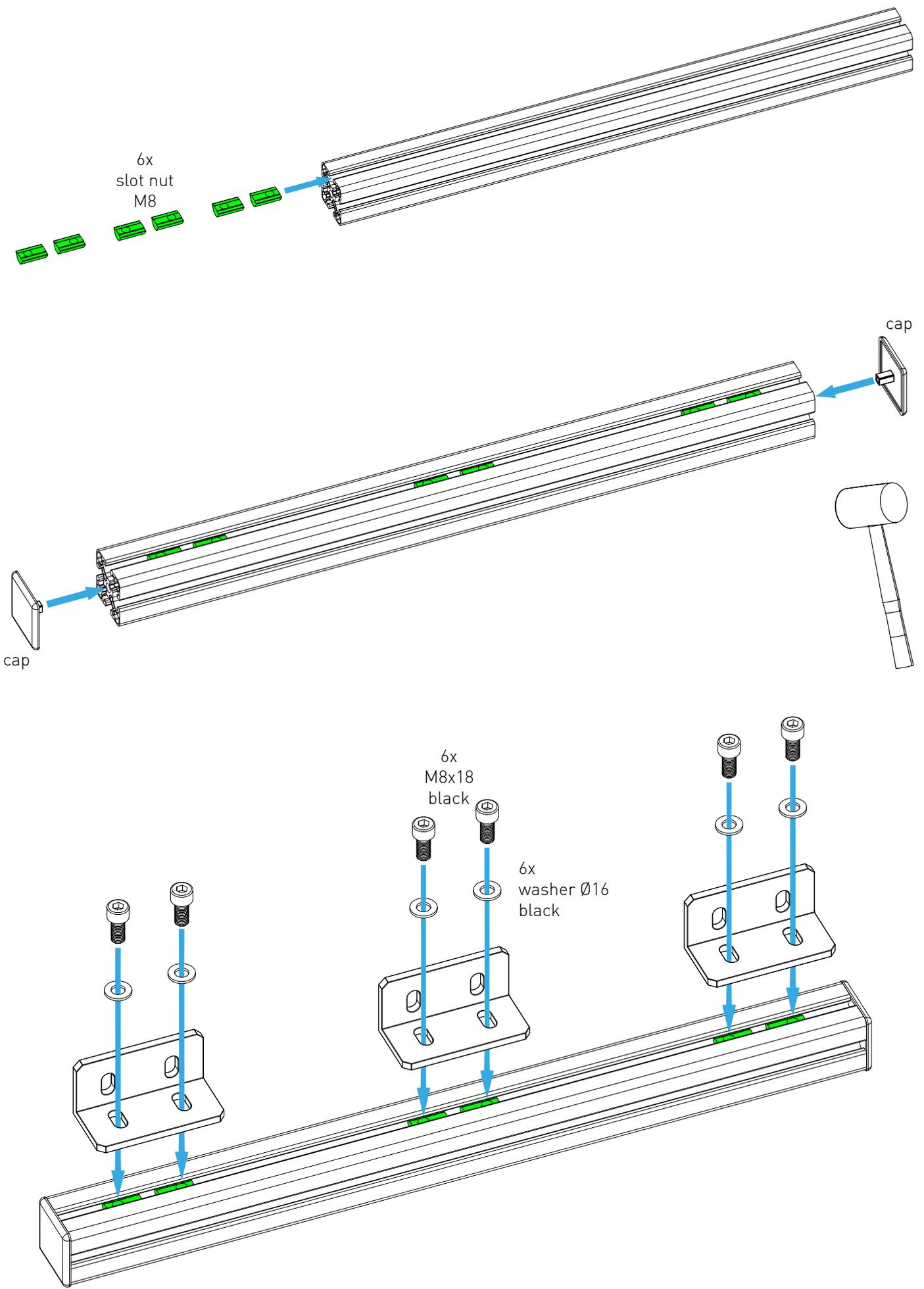
1x

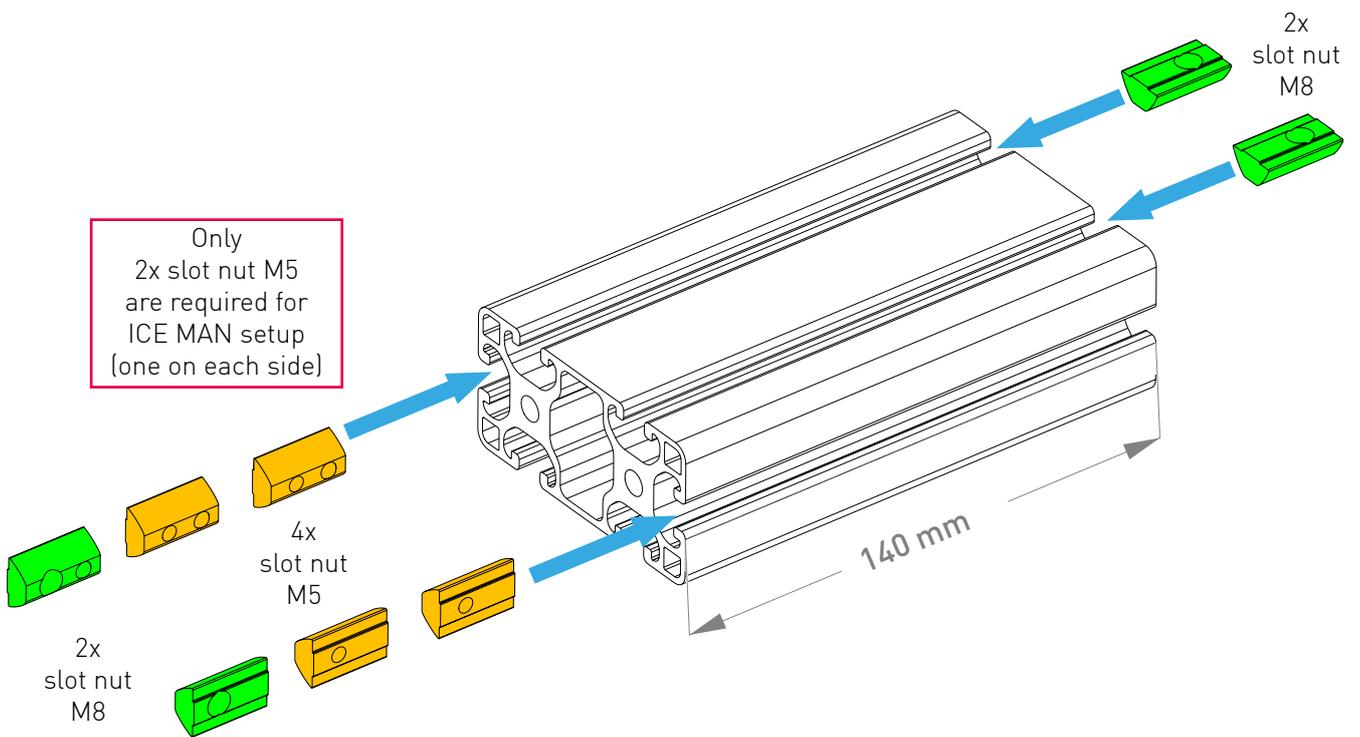
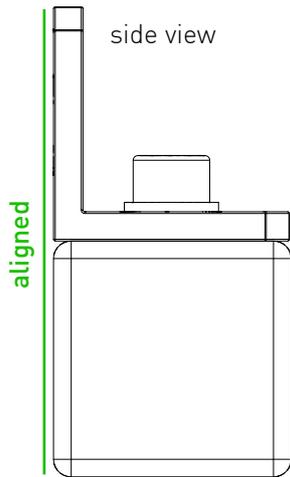
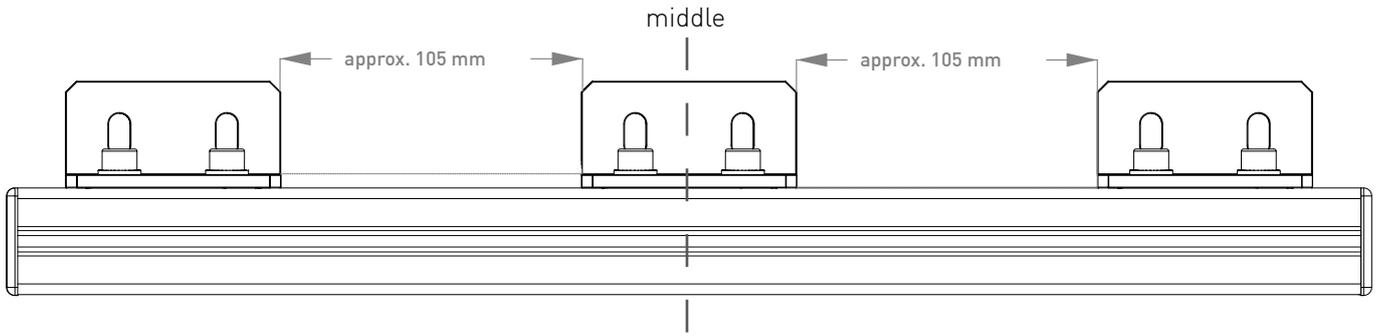
not for  
ICE MAN  
setup

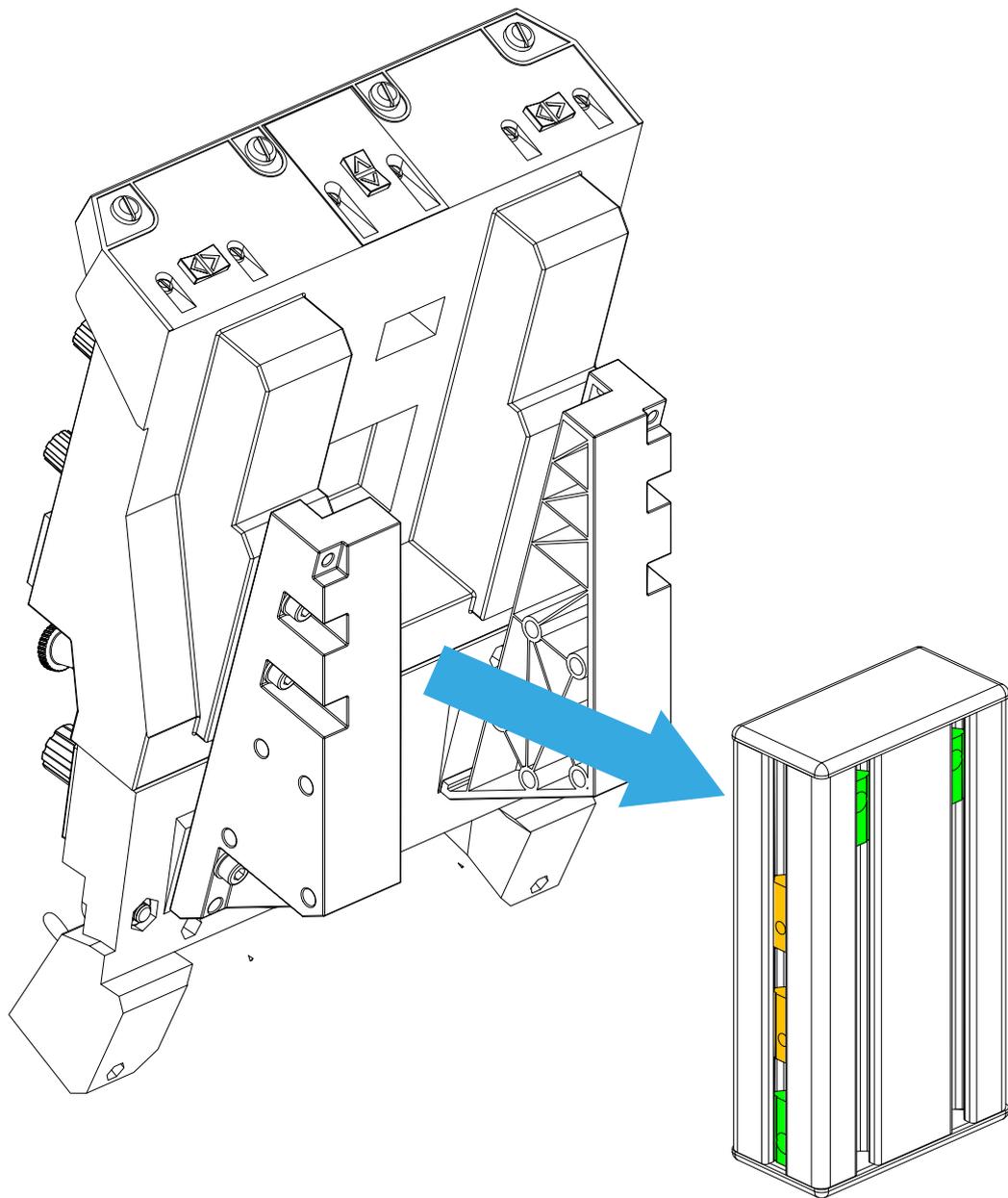
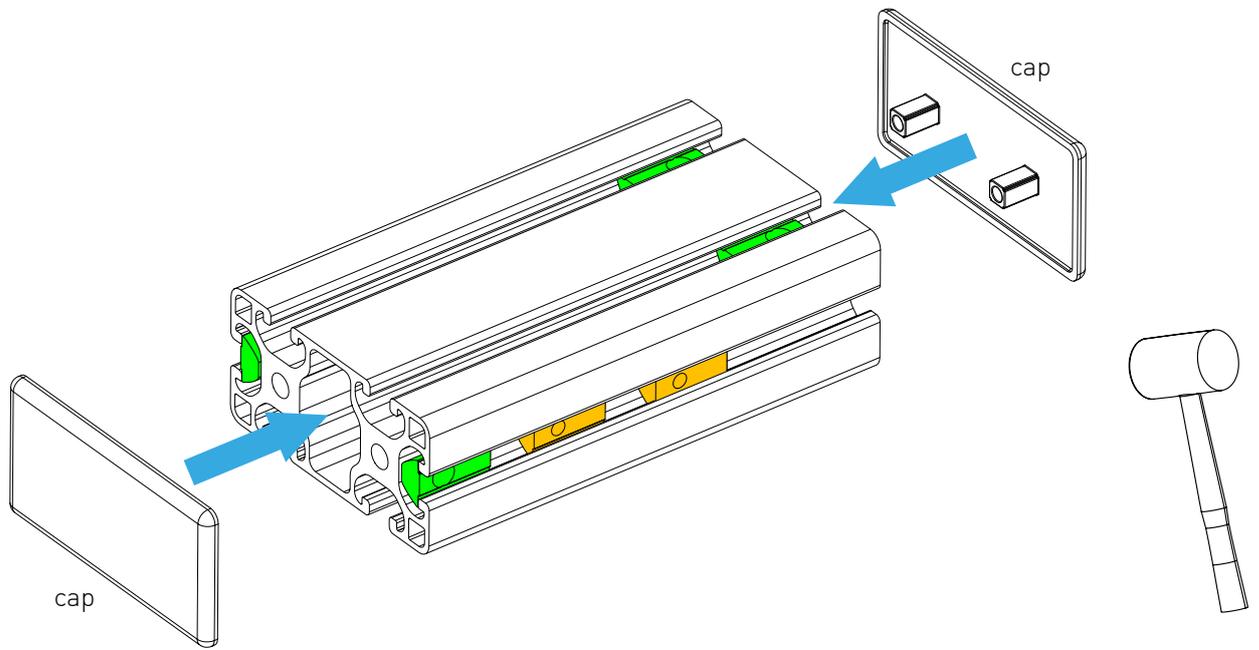


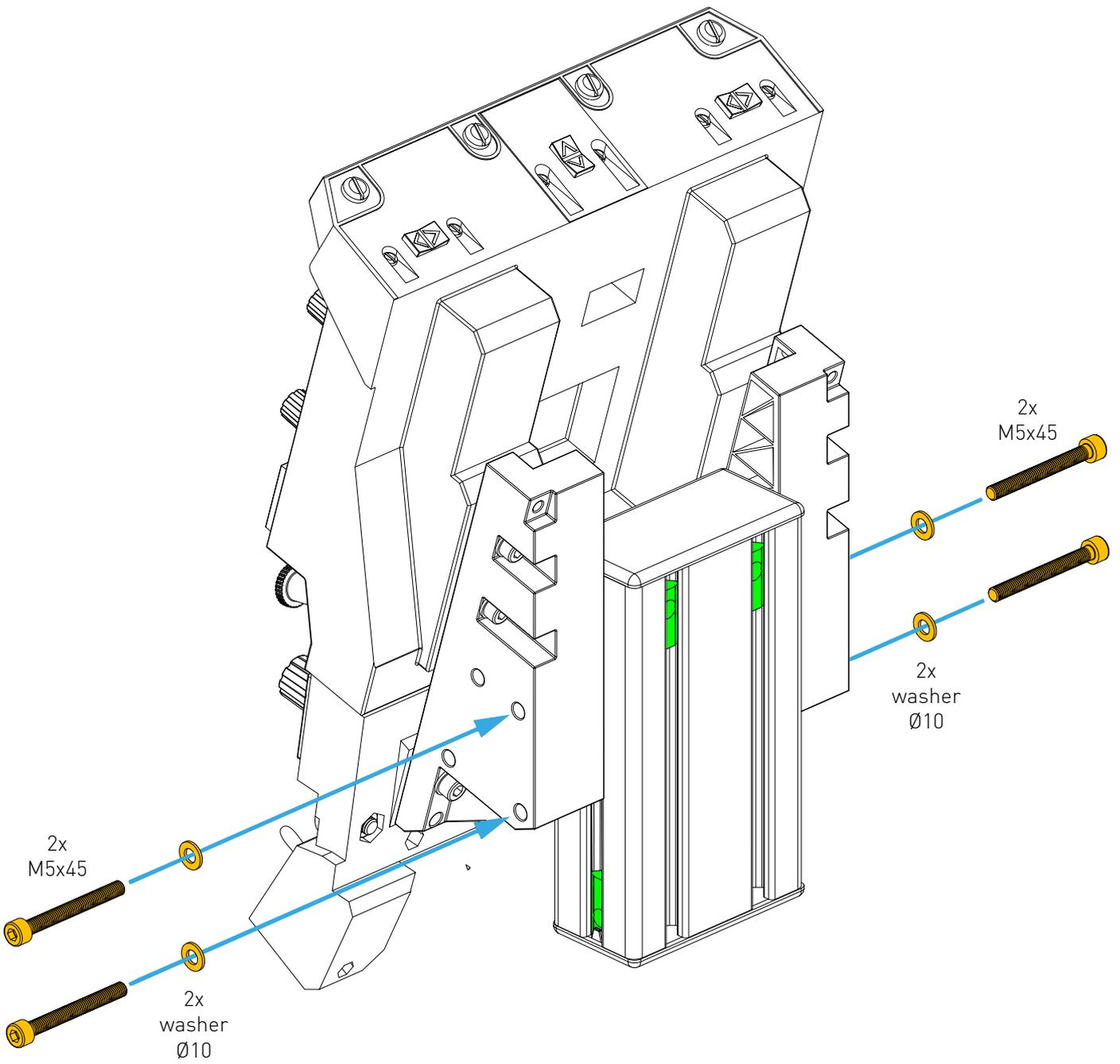
UFC unit assembly for  
ICE MAN setup



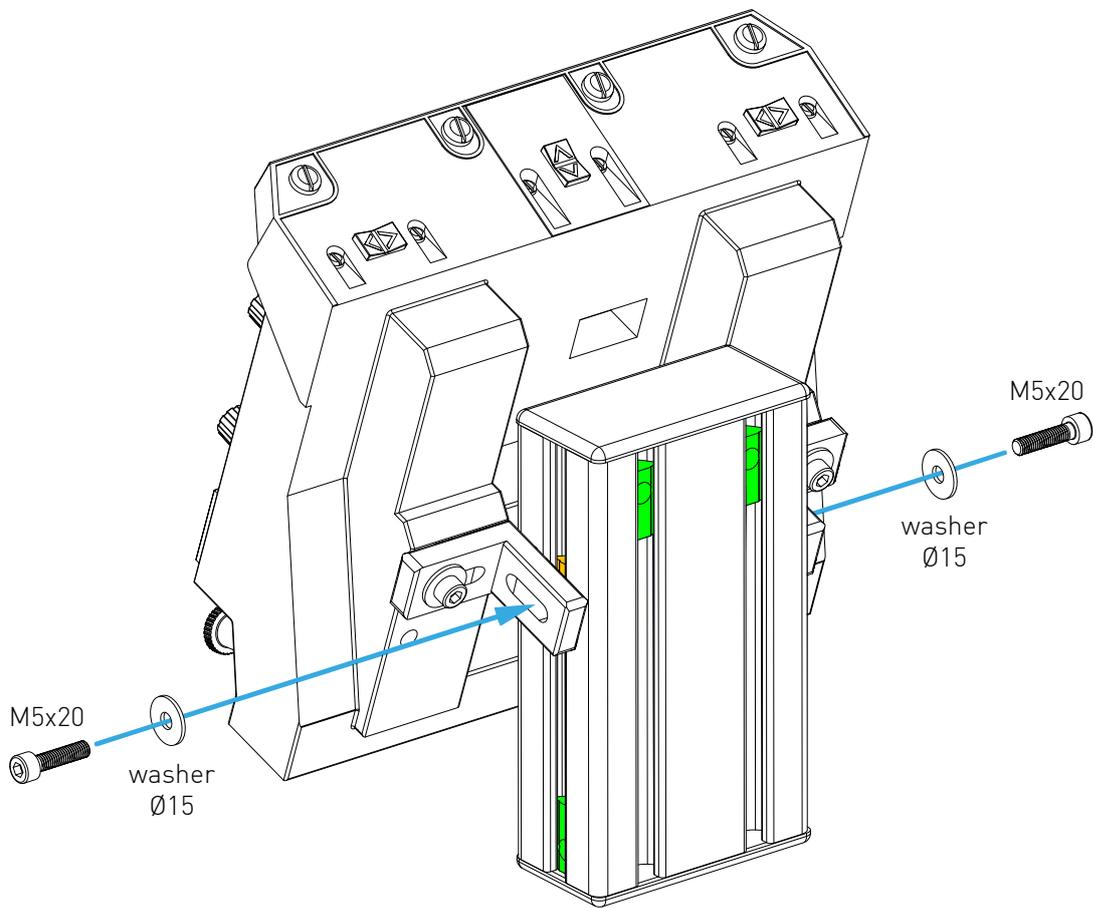
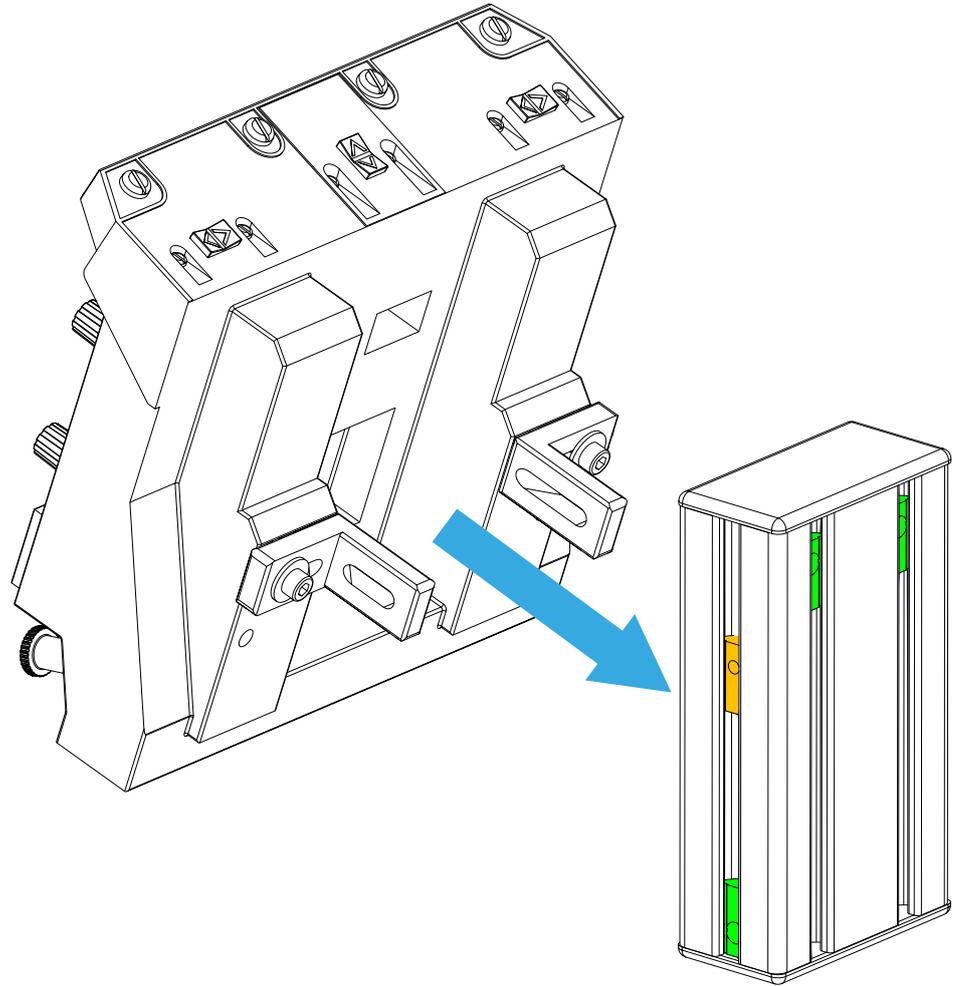




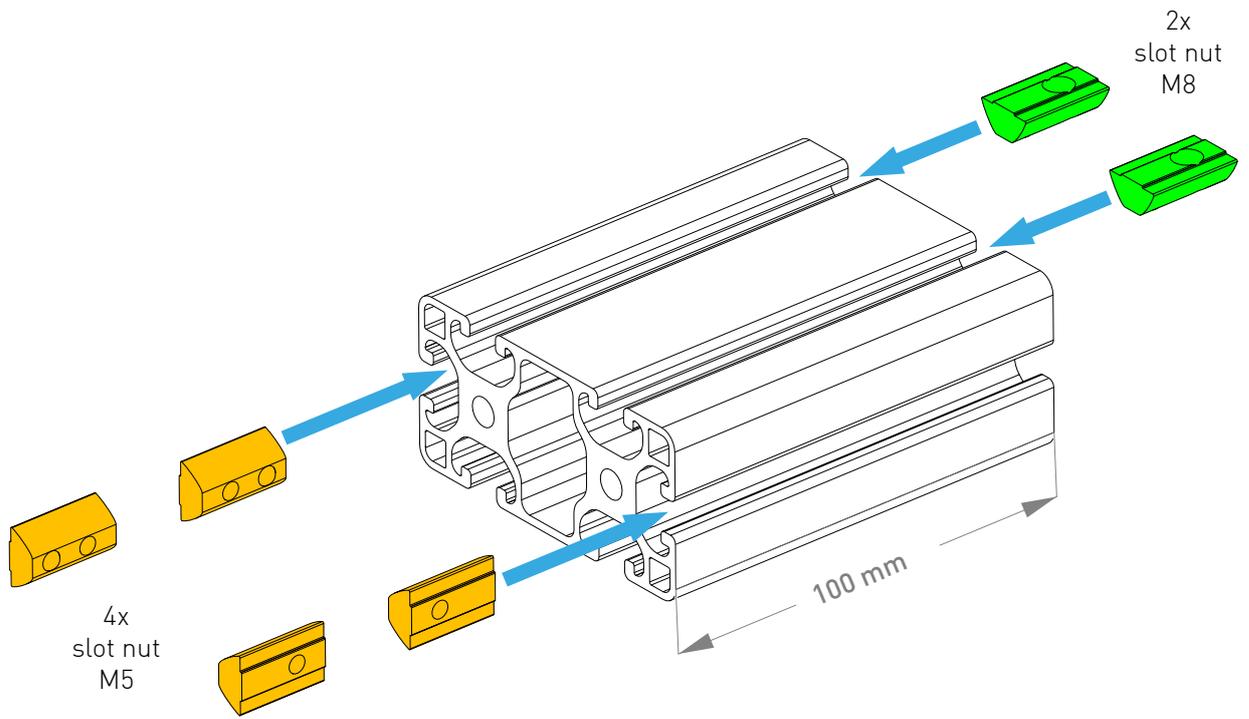




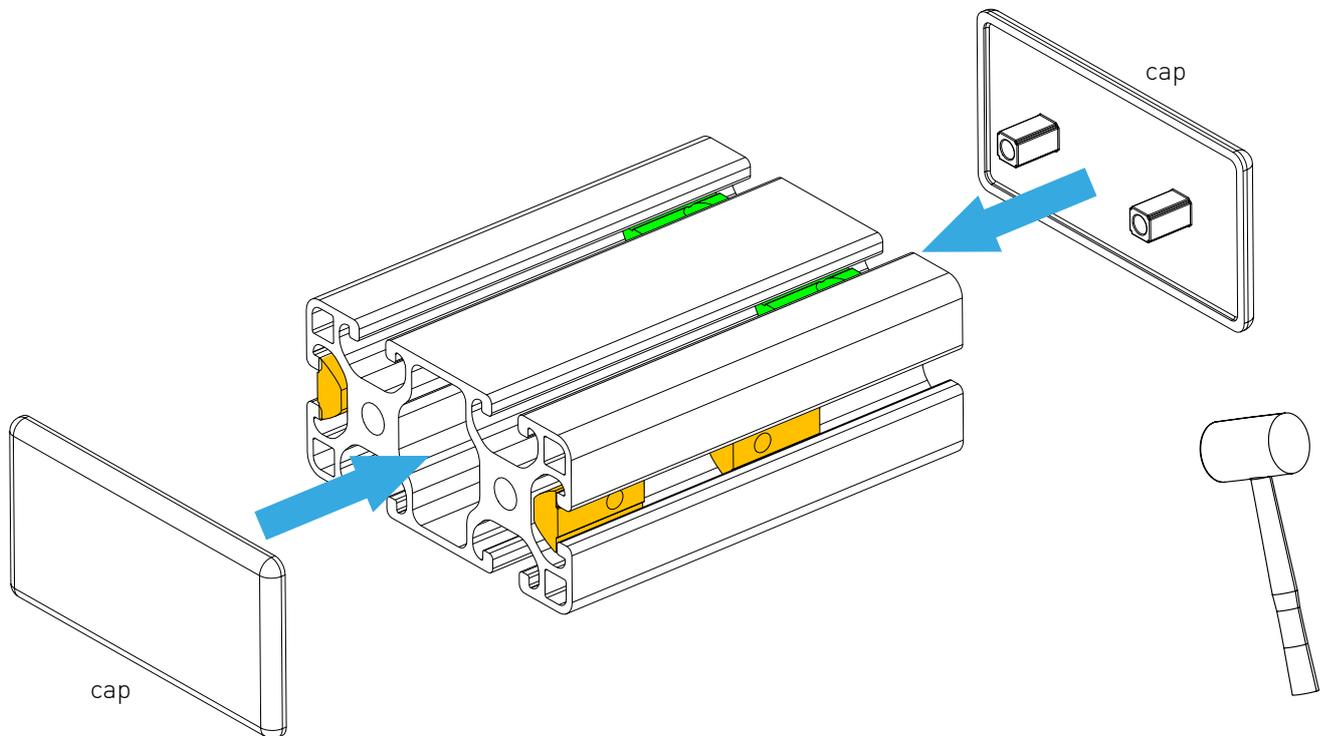
UFC unit assembly for  
ICE MAN setup



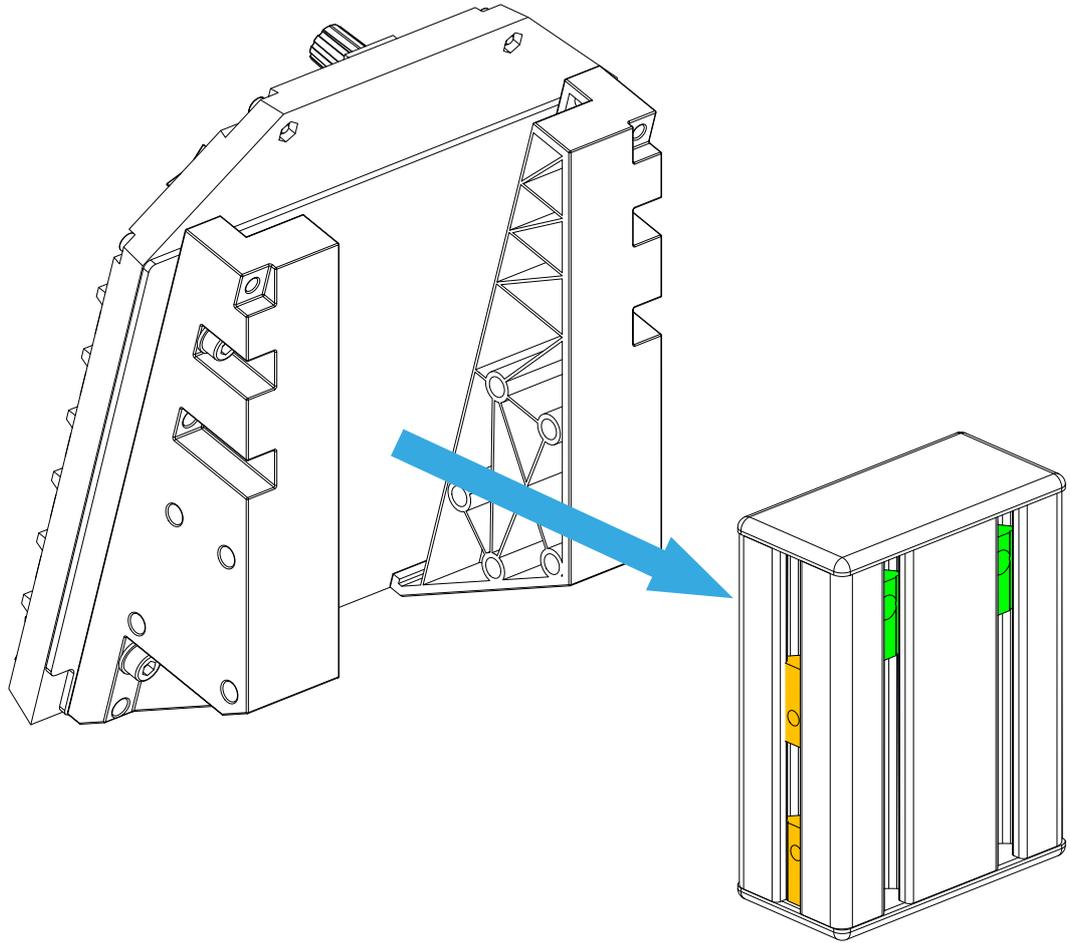
2x



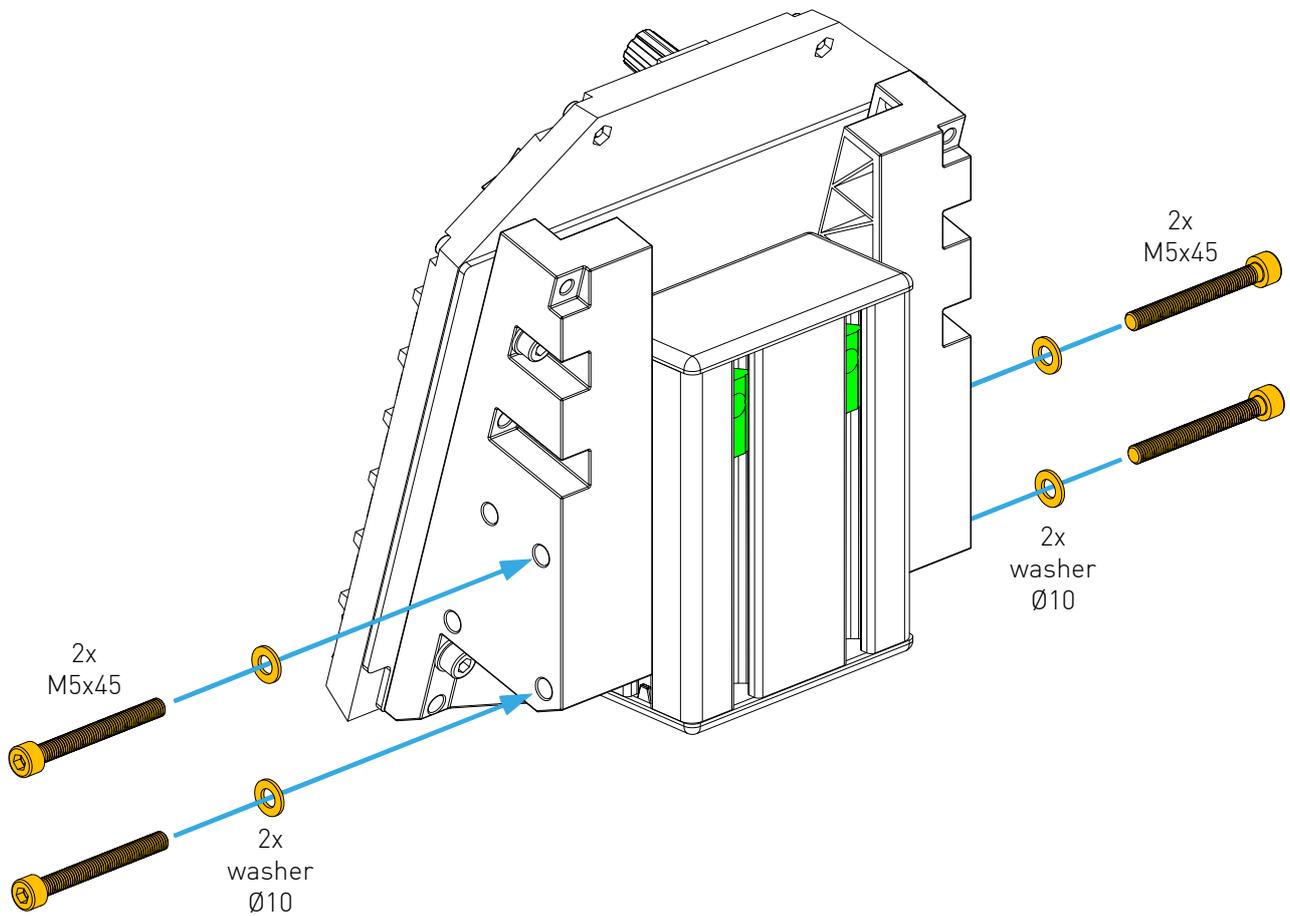
2x

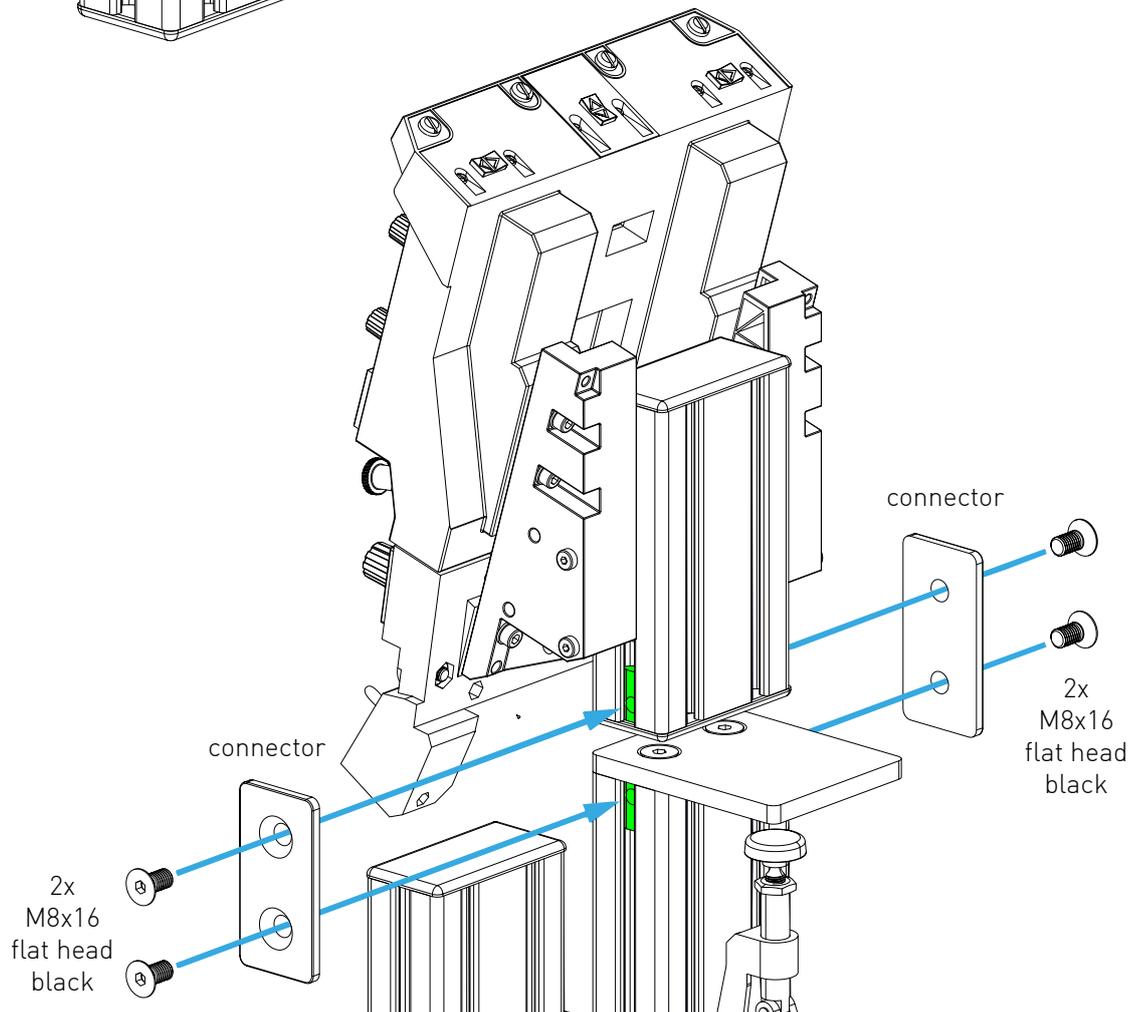
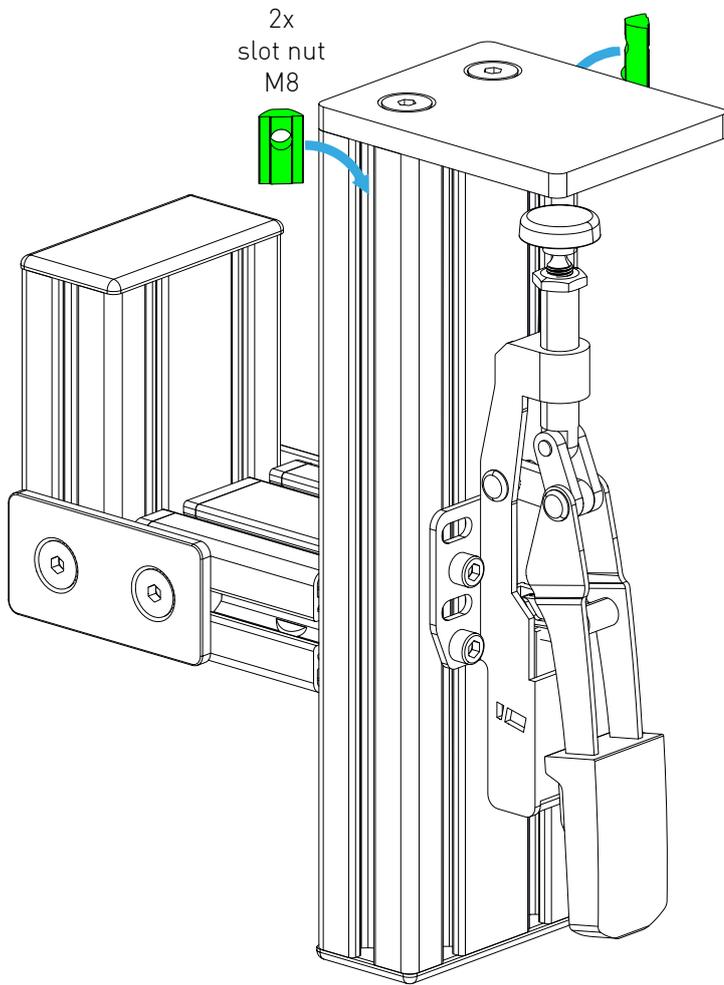


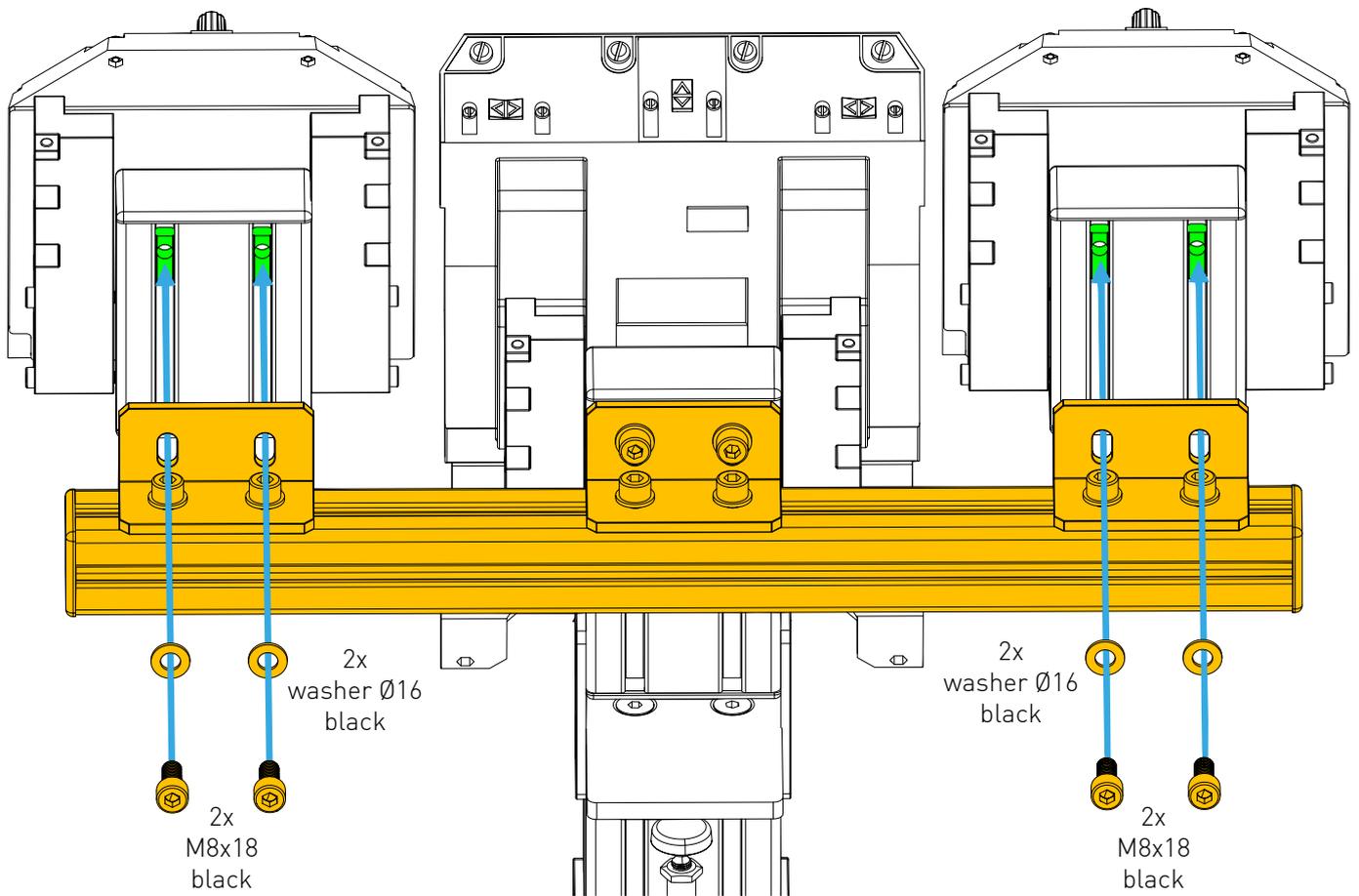
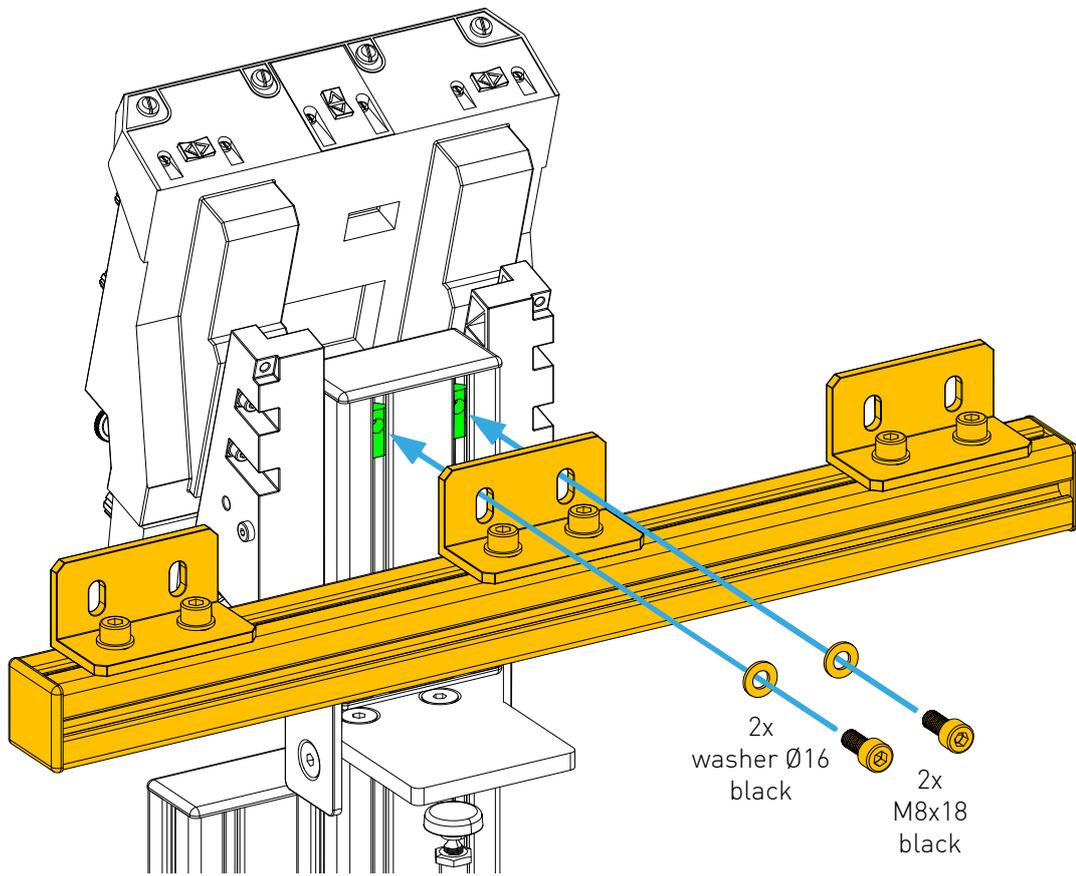
2x

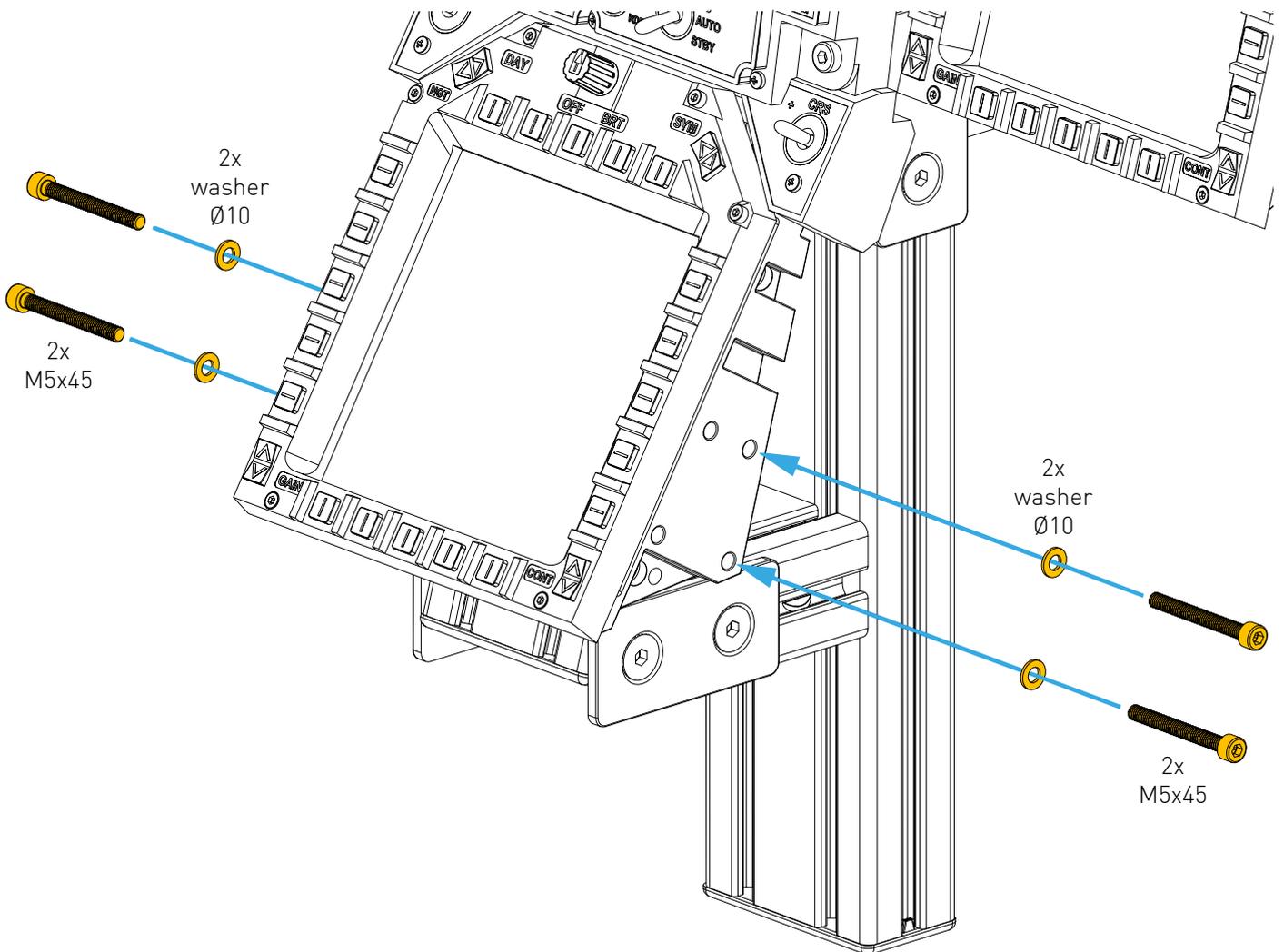
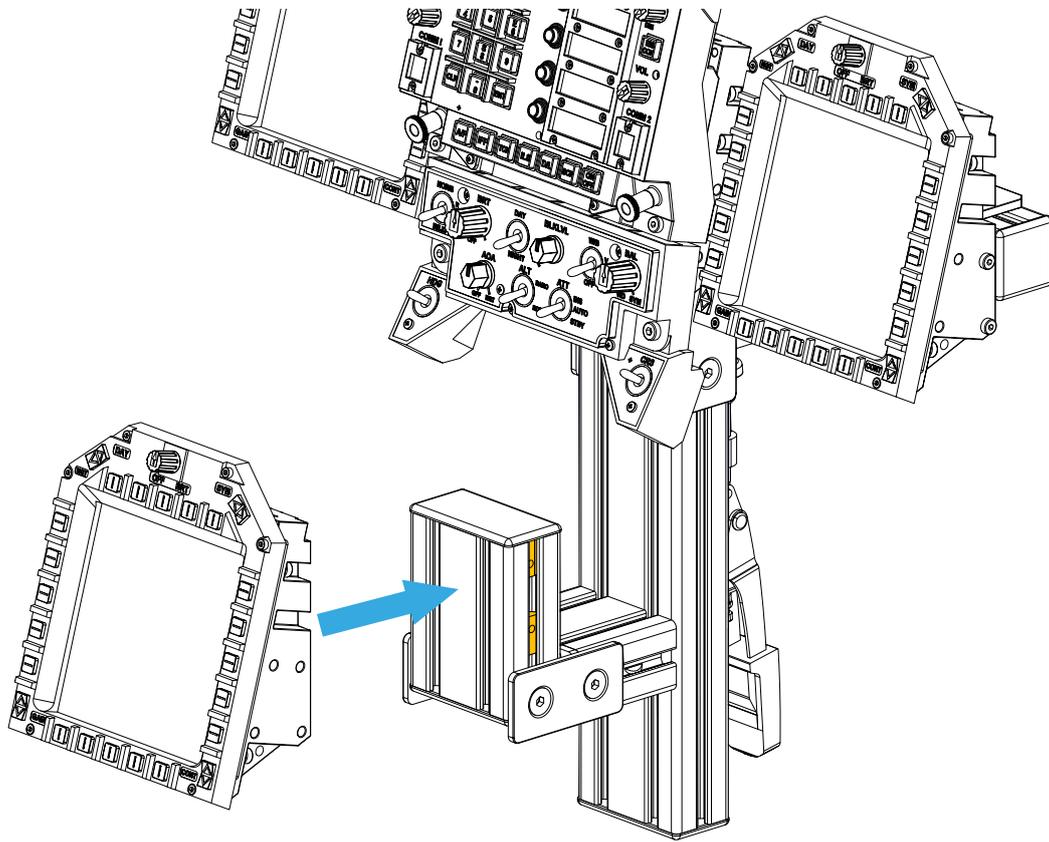


2x

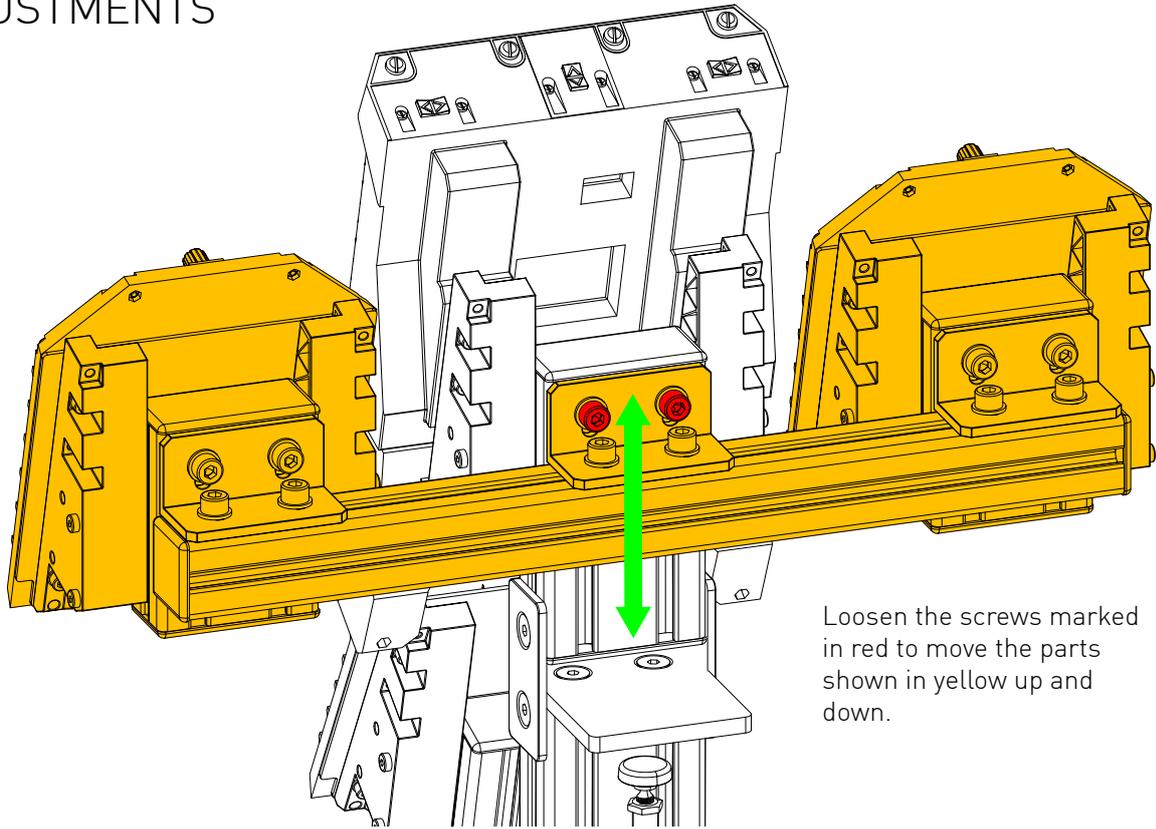




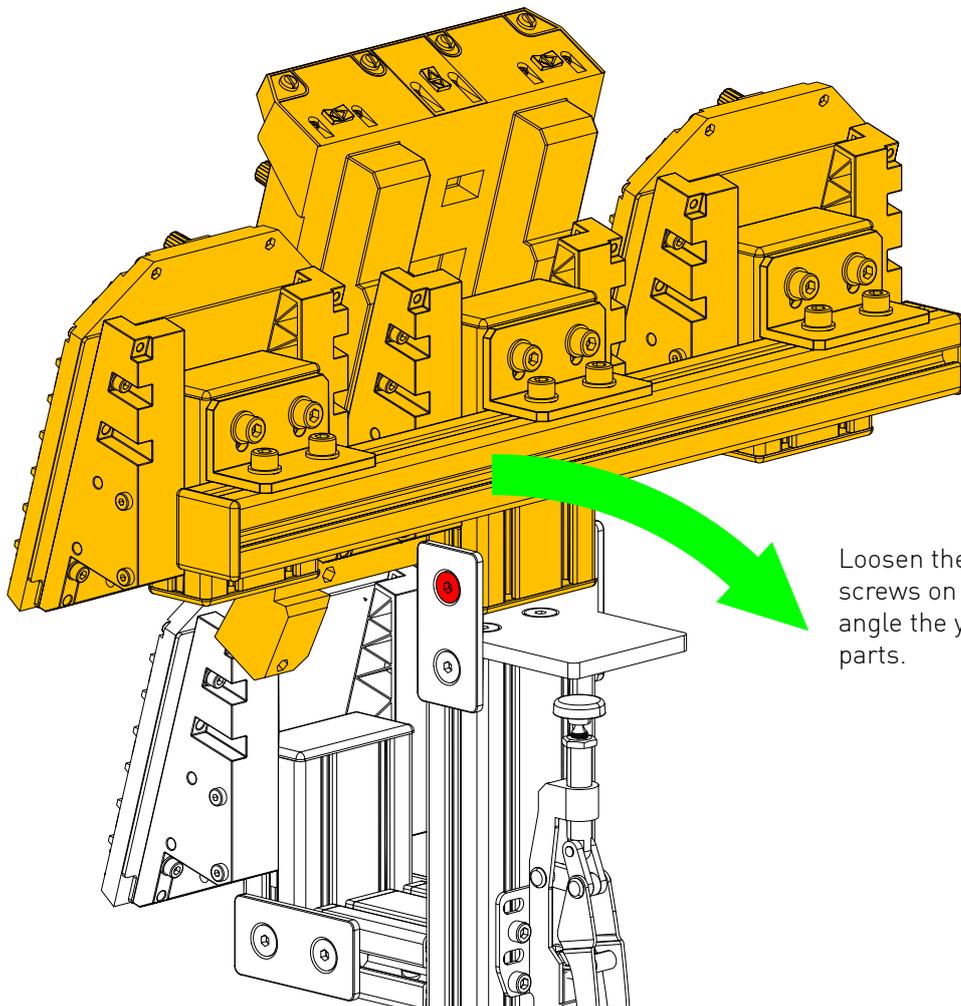




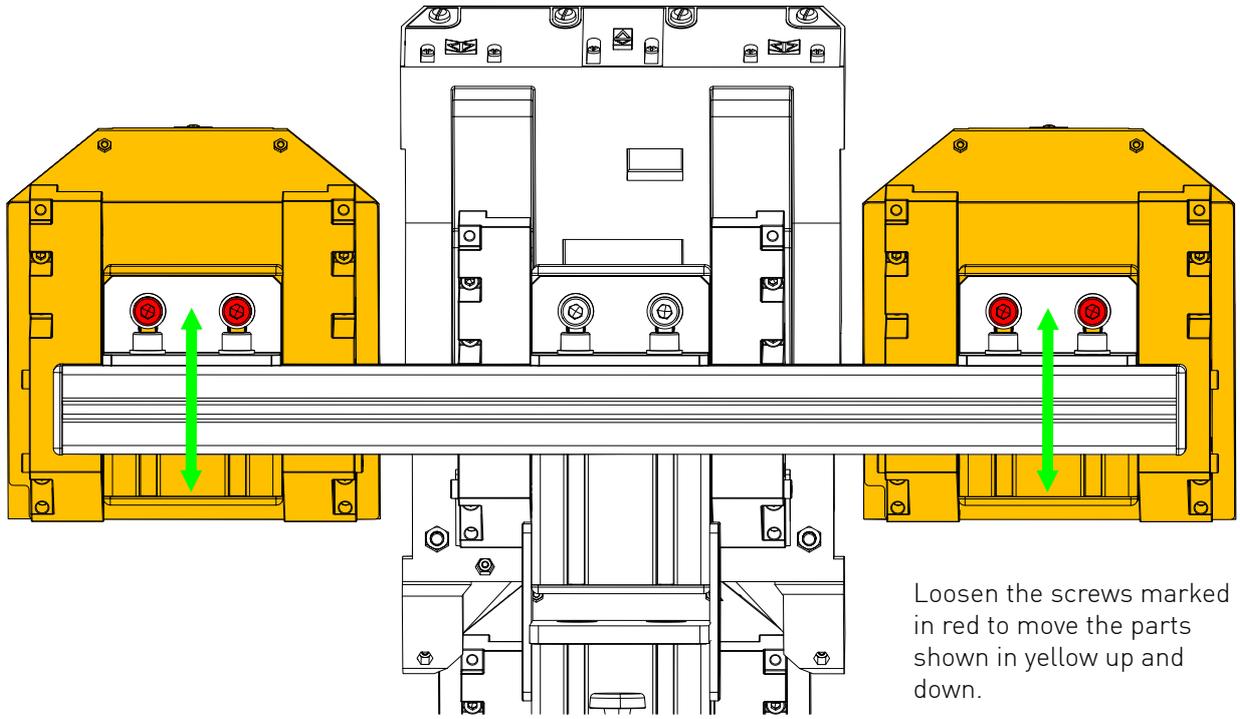
# ADJUSTMENTS



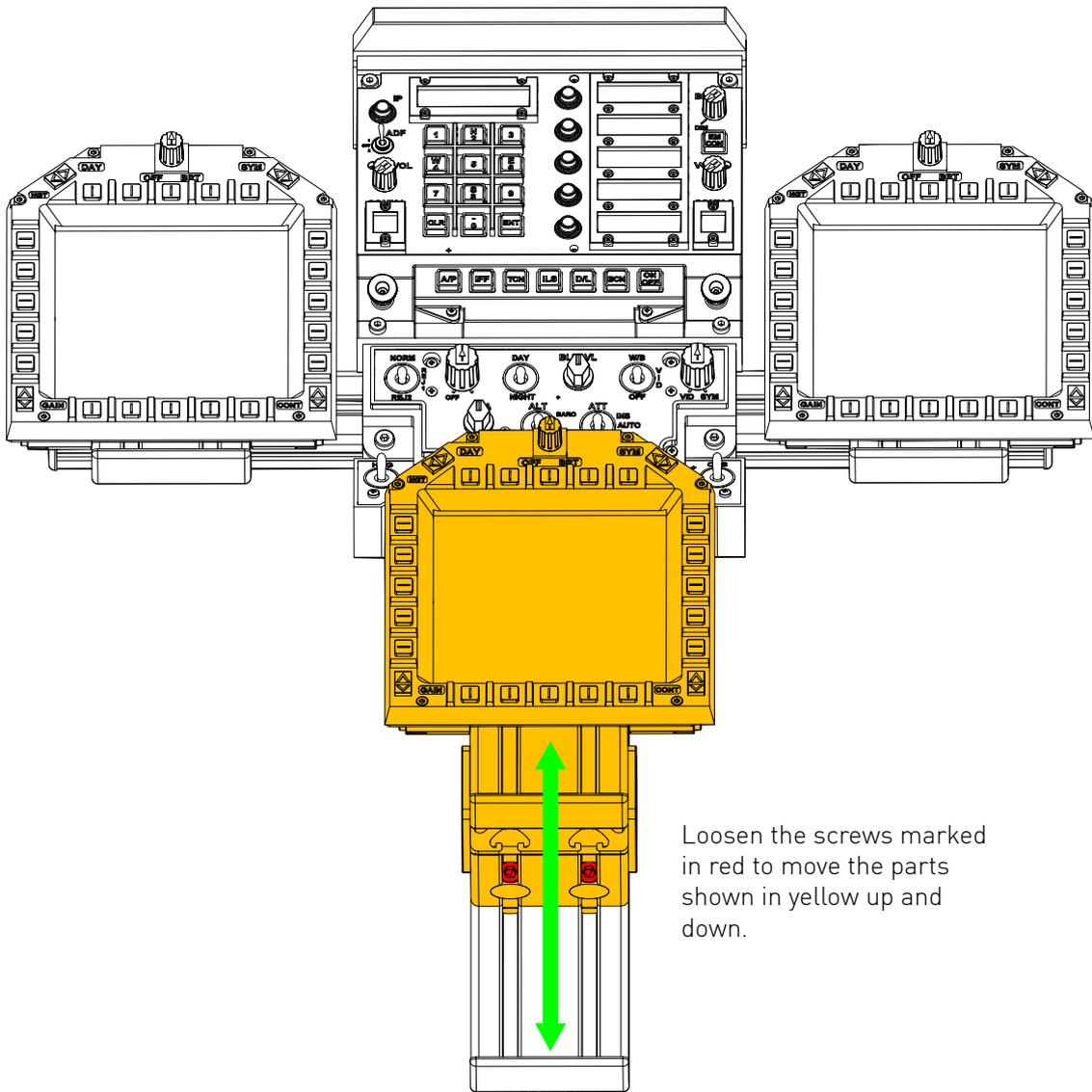
Loosen the screws marked in red to move the parts shown in yellow up and down.



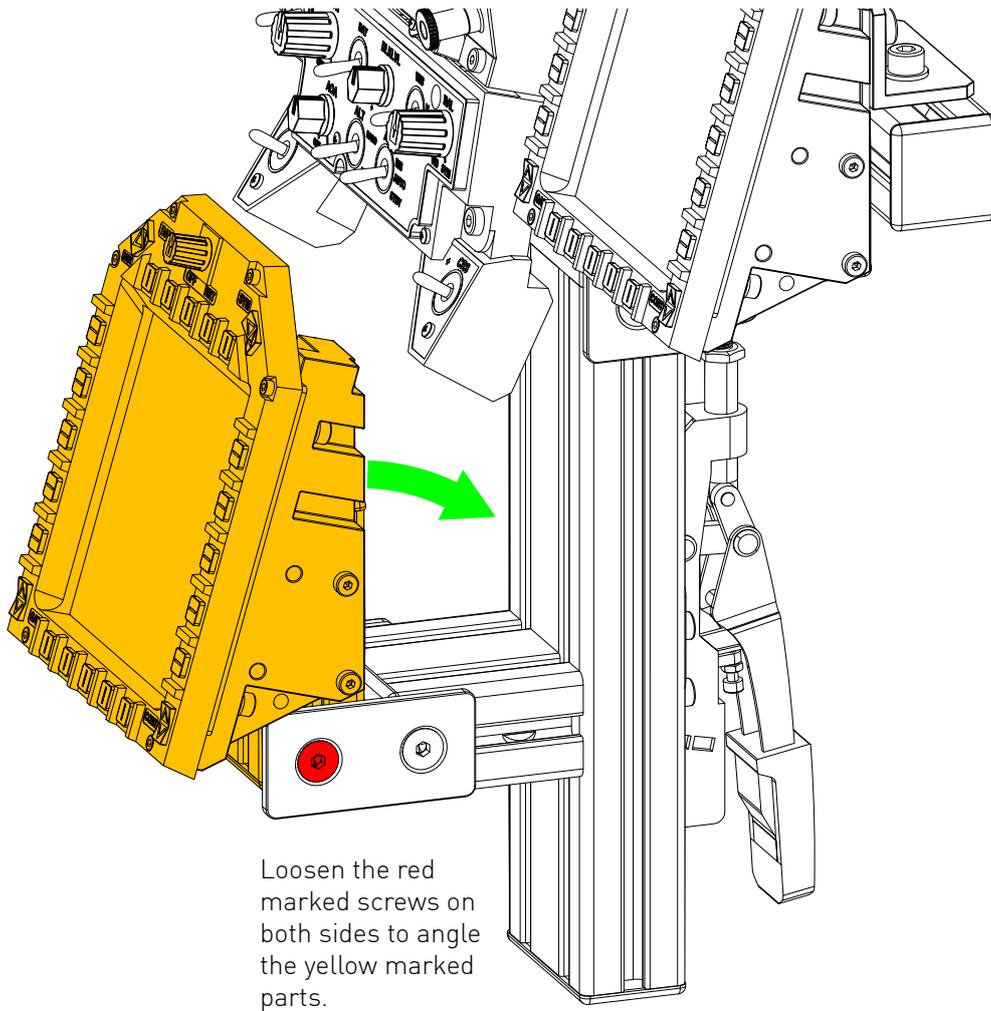
Loosen the red marked screws on both sides to angle the yellow marked parts.



Loosen the screws marked in red to move the parts shown in yellow up and down.

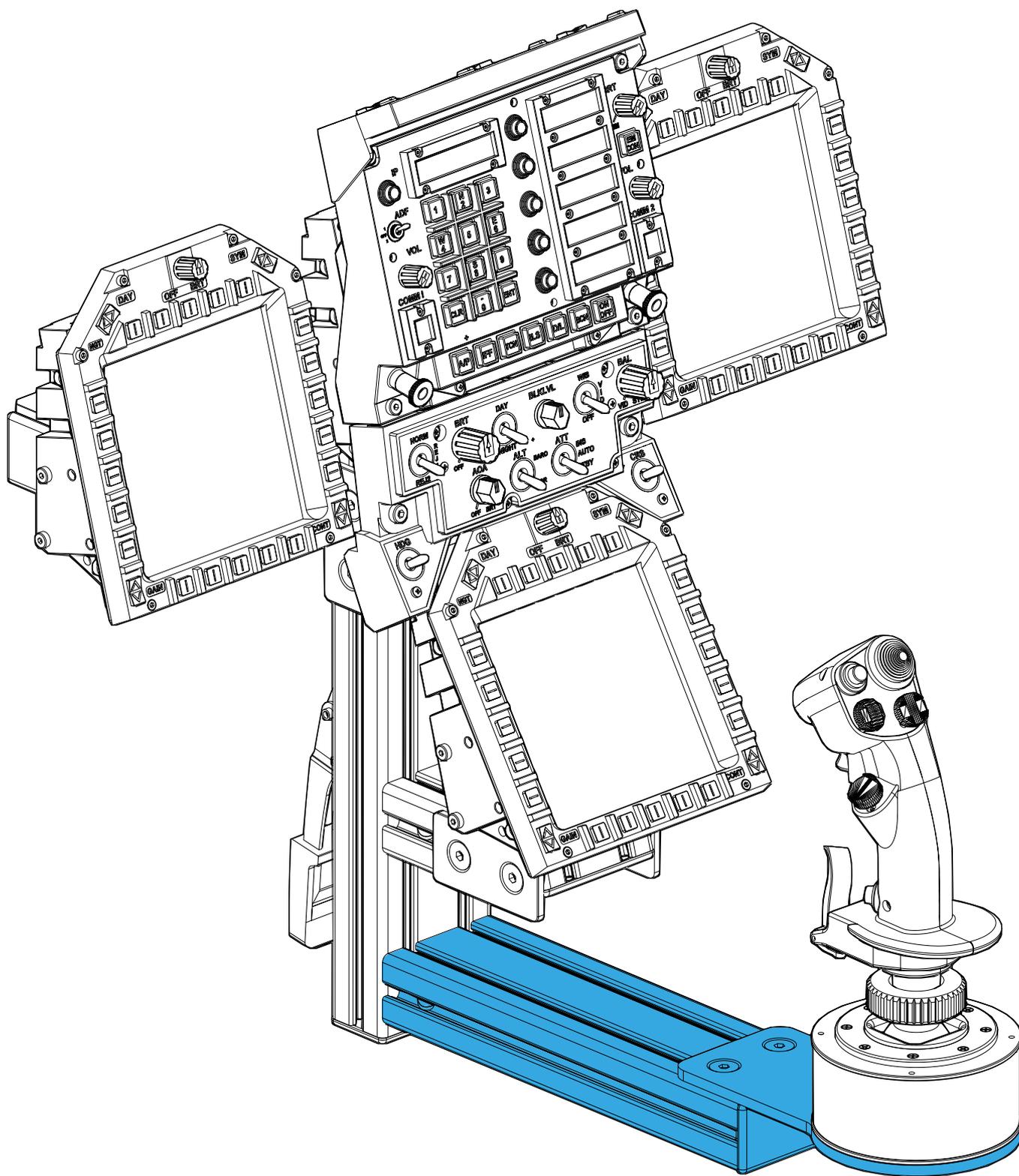


Loosen the screws marked in red to move the parts shown in yellow up and down.



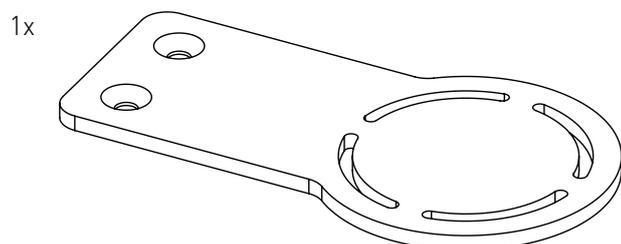
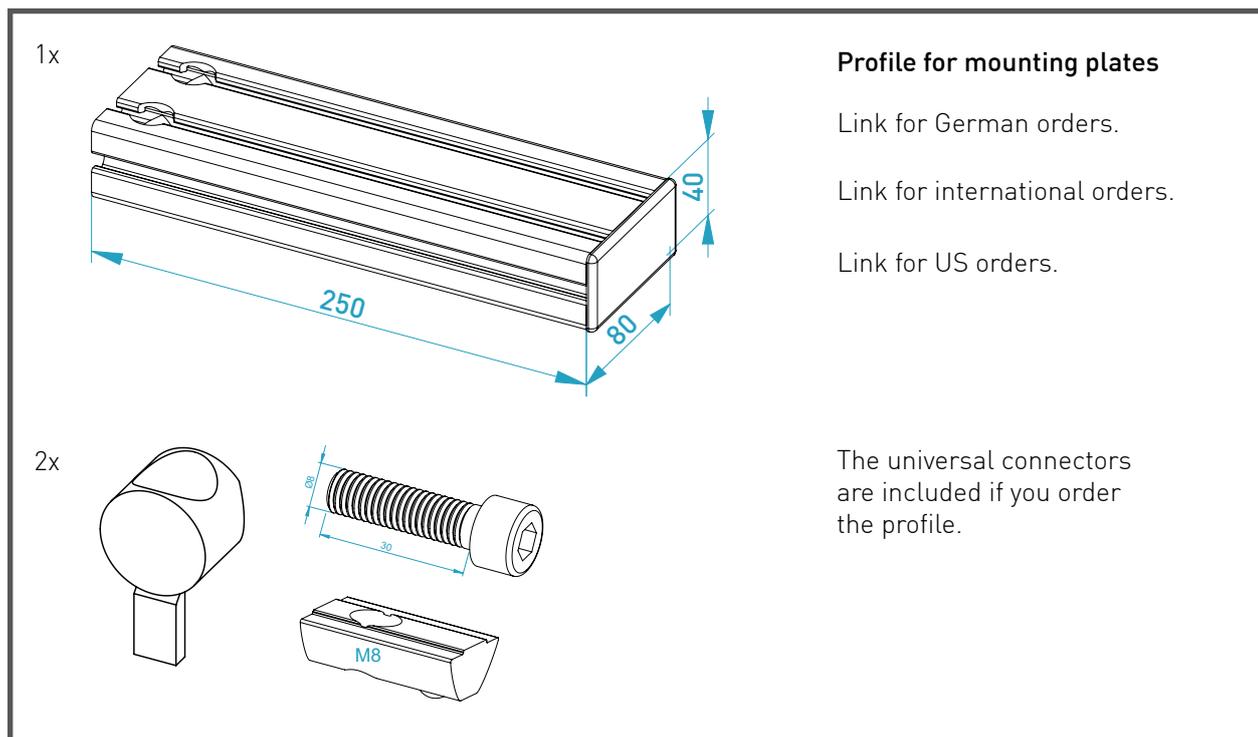
See also our manual for:  
[Table Mount](#)

OPTION (parts must be ordered separately)



## PARTS (must be ordered separately)

[dimensions in mm / different scales]  
No extra or spare parts listed!



### Mounting plate

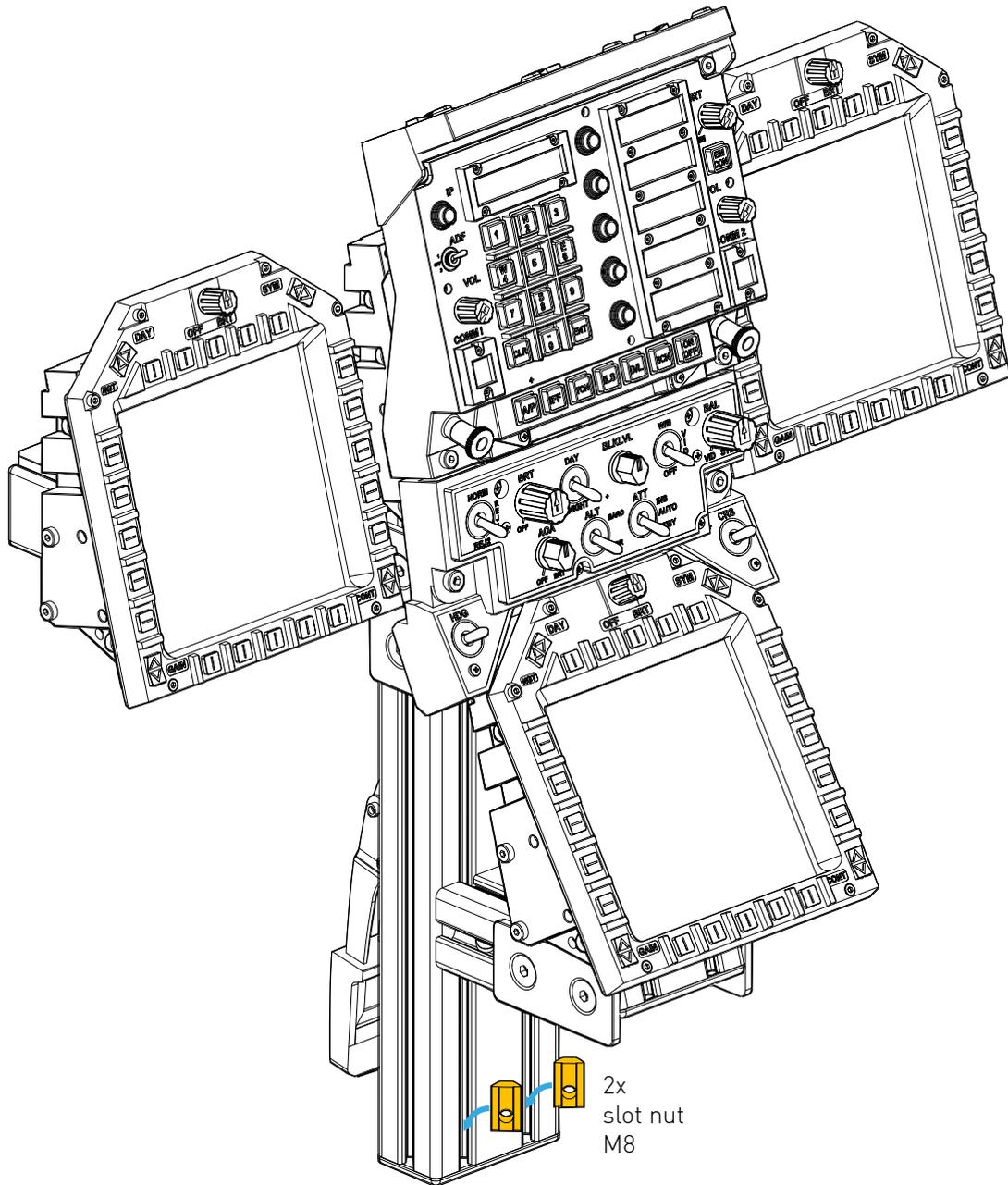
(comes with fitting screws and slot nuts)

[Link for German orders.](#)

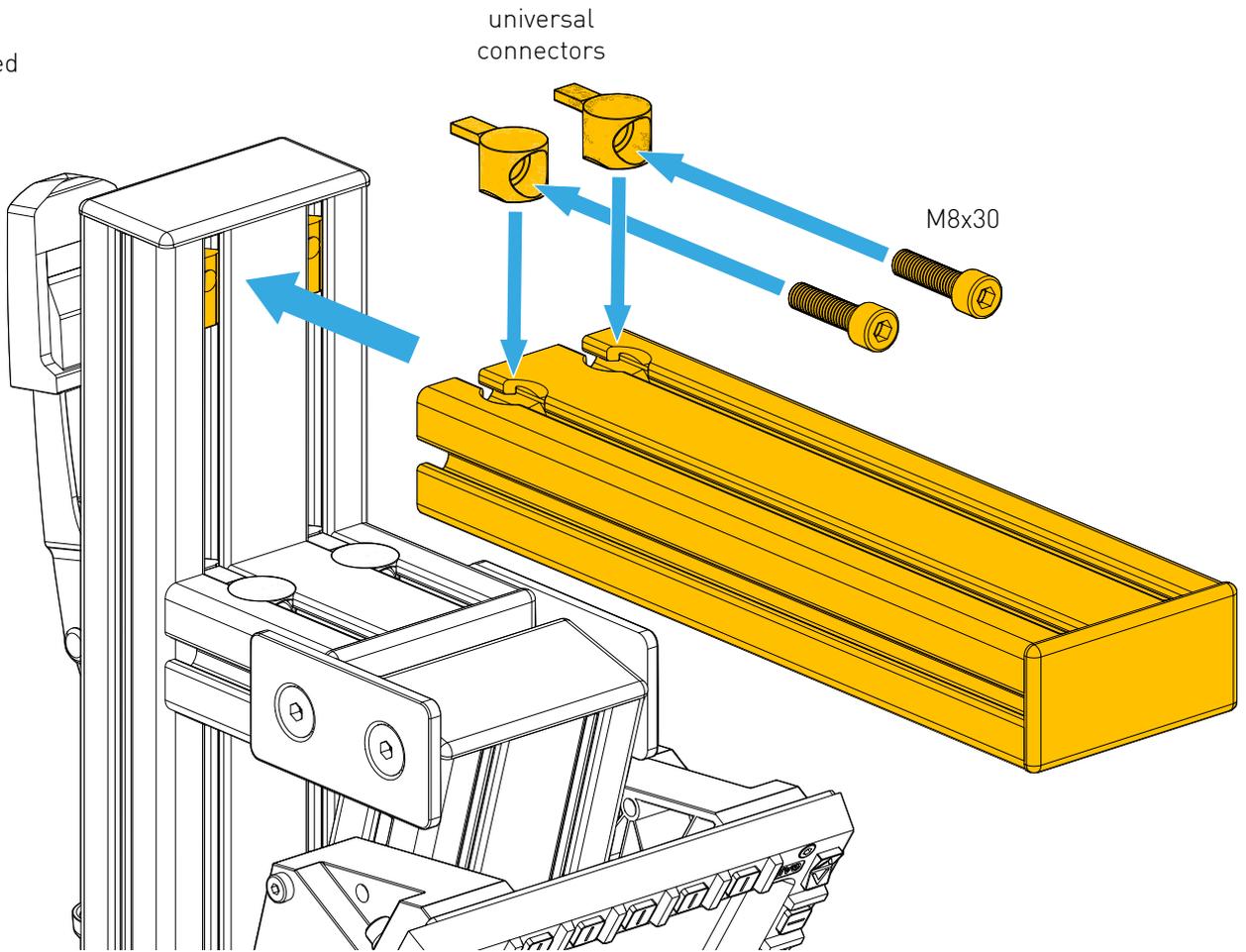
[Link for international orders.](#)

[Link for US orders.](#)

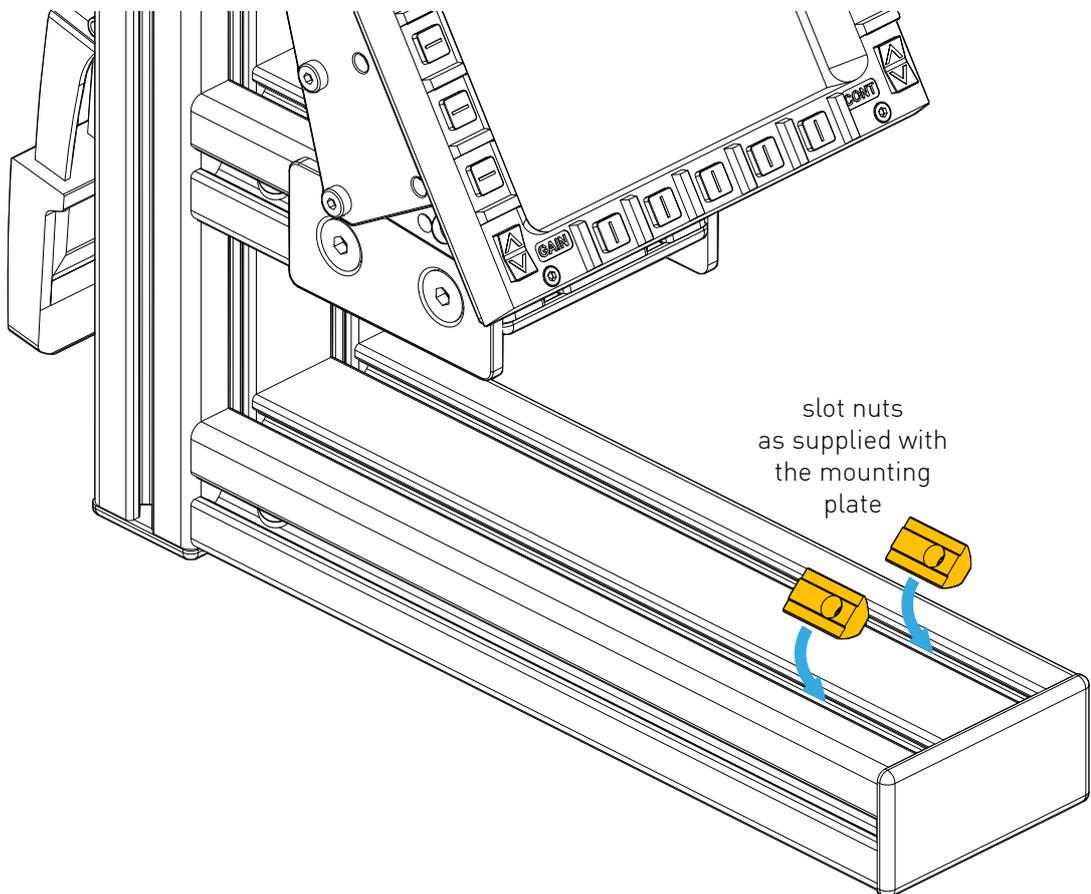
# ASSEMBLY

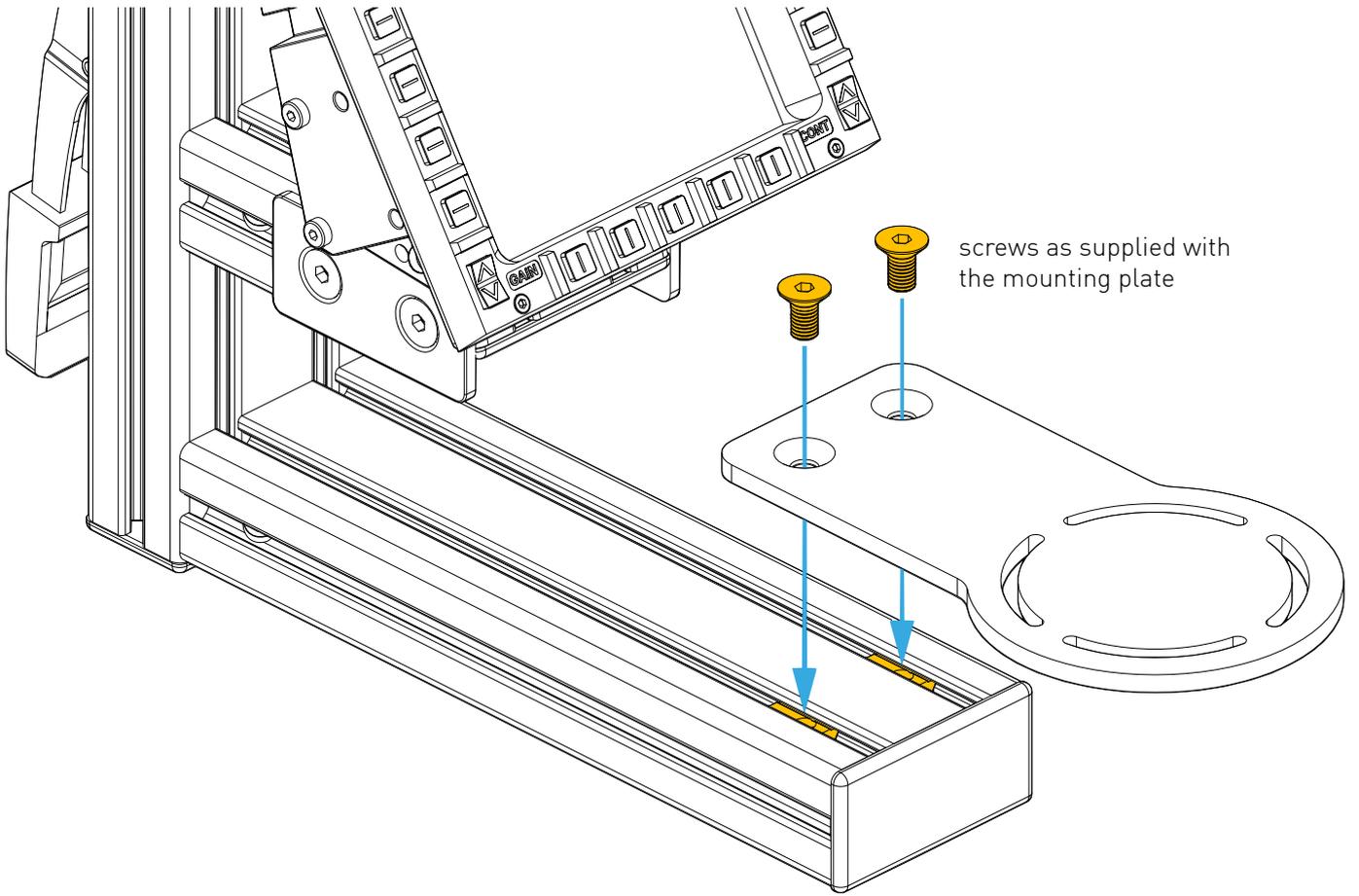


turned



turned back





screws as supplied with the mounting plate





## WARNING NOTICES

CAUTION! Do not clamp your fingers while attaching the table mount.

CAUTION! Check before usage if all screws are tightened.

CAUTION! Check before usage that the instrument carrier is screwed on tight after making adjustments.

DANGER: Contains small parts not suitable for children under 3 years.

Only suitable for children over 12 years and adults.

All MTSIM products are hand assembled and quality checked.

The mount is designed for usage only with a computer controller (e.g. joystick or throttle).

We exclude liability if the product is used for purposes other than intended.

MTSIM shall be liable for damage arising from causes other than the detriment to life, body and health only to the extent that such damage arises from wilful misconduct, gross negligence or the culpable violation of a fundamental contractual obligation on the part of MTSIM or a vicarious agent (e.g. the delivery service) of MTSIM. Any further liability for damages shall be excluded.

If you have safety concerns or questions regarding assembly, contact us under [info@mtsim.com](mailto:info@mtsim.com) or visit [www.mtsim.com/en/](http://www.mtsim.com/en/)



## WARNHINWEISE

VORSICHT! Klemmgefahr bei der Montage der Tischhalterung.

VORSICHT! Achten Sie darauf, dass vor Benutzung alle Schrauben immer fest angezogen sind.

VORSICHT! Achten Sie darauf, dass die Tischhalterung nach dem Positionieren fest angezogen ist.

GEFAHR: Nicht für Kinder unter 3 Jahren, Kleinteile - Verschluckungsgefahr!

Nur für Kinder ab 12 Jahren und Erwachsene

Alle Produkte der Firma MTSIM sind handgefertigt und qualitätsgeprüft.

Die Halterung ist nur zur Verwendung in Kombination mit einem PC Controller (z.B. Joystick oder Schubregler) ausgelegt.

Wir übernehmen keine Haftung für zweckentfremdete Benutzung.

Für andere als durch Verletzung von Leben, Körper und Gesundheit entstehende Schäden haftet die MTSIM lediglich, soweit diese auf vorsätzlichem oder grob fahrlässigem Handeln oder auf schuldhafter Verletzung einer wesentlichen Vertragspflicht durch MTSIM oder eines Erfüllungsgehilfen (z. B. dem Zustelldienst) der MTSIM beruhen. Eine darüber hinausgehende Haftung auf Schadensersatz ist ausgeschlossen.

Bei Fragen zur Sicherheit oder Aufbau unserer Produkte, wenden Sie sich an [info@mtsim.com](mailto:info@mtsim.com) oder besuchen unsere Website unter [www.mtsim.com](http://www.mtsim.com)



## NOTICES D'AVERTISSEMENT

ATTENTION! Risque de coincement lors du montage de le support de table.

ATTENTION! Vérifiez que toutes les vises sont correctement serrées avant utilisation.

ATTENTION! Vérifier avant utilisation que le support collectif est bien vissé après avoir effectué les réglages.

DANGER: Contient des petites pièces susceptibles d' être avalées. Ne convient pas aux enfants de moins de 3 ans. Utilisation appropriée pour enfants à partir de 12 ans et adultes.

Tous les produits MTSIM sont fait main et on passés les contrôles de qualité.

La fixation est conçue uniquement pour une utilisation avec un joystick ou une manette des gaz.

Nous dégageons toute responsabilité pour toute utilisation autre que celle prévue.

Pour les dommages engendrés autres que l'atteinte corporelle, à la vie et à la santé, MTSIM n'est responsable que dans la mesure où ces dommages reposent sur un acte intentionnel, une faute lourde ou la violation fautive d'une obligation contractuelle essentielle par MTSIM ou par des agents délégués par MTSIM. Une responsabilité allant au-delà en dommages et intérêts est exclue.

Si vous avez des questions concernant la sécurité ou l'assemblage, contactez-nous a [info@mtsim.com](mailto:info@mtsim.com) ou visitez [www.mtsim.com/fr/](http://www.mtsim.com/fr/)